

Elektrischer, explosionsgeschützter Ventilstellantrieb für Ex-Bereiche Zone 1, 2, 21, 22 – Stellkraft 800 N - geprüft nach ATEX **Type EXV-8...** **Liste 3.0 EX-VENT**

ANWENDUNG

EXV-8... Ventilstellantrieb zum Anbau an Stell- und Regelventile. Explosionsgeschützt "druckfeste Kapselung" und Staubexplosionsschutz, PTB-geprüft. Einsatz in explosionsgefährdeten Bereichen der Zonen 1, 2, 21, 22. Bei Blockade der Antriebe oder dem Erreichen der Endstellungen schaltet die interne Elektronik den Antrieb ab. Es ist darauf zu achten, daß die Regelung stabil ist und nicht pulst! Einsatzgebiete: Für Industrieanlagen. Für **Offshore** Anlagen empfehlen wir die Sonderausführungen **EXV-.../CT** und **EXV-.../VA**.

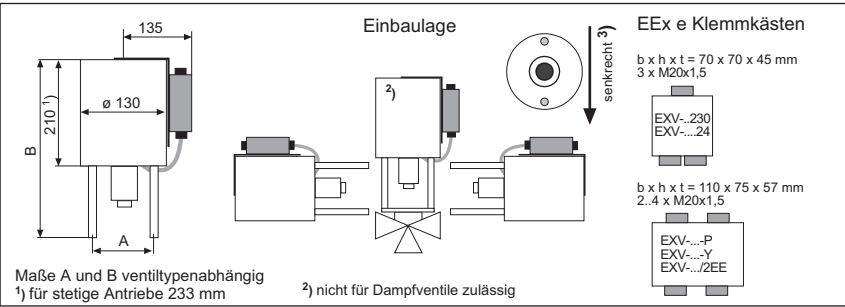


TECHNISCHE DATEN				
Type	EXV-8230	EXV-8230-P	EXV-8230-Y	EXV-8230-Y/I
Versorgungsspannung ±10%	230 V/50 Hz	230 V/50 Hz	230 V/50 Hz	230 V/50 Hz
Type	EXV- 824	EXV- 824-P	EXV- 824-Y	EXV- 824-Y/I
Versorgungsspannung ±10%	24 VAC/DC	24 VAC/DC	24 VAC/DC	24 VAC/DC
Leistungsaufnahme Motor	~11 VA	~11 VA	~11 VA	~11 VA
Anlaufstrom	kapazitive Last	kapazitive Last	kapazitive Last	kapazitive Last
	$I_{START} \gg I_{NENN}$	$I_{START} \gg I_{NENN}$	$I_{START} \gg I_{NENN}$	$I_{START} \gg I_{NENN}$
Stellkraft	≥ 800 N	≥ 800 N	≥ 800 N	≥ 800 N
Stellweg je nach Ausführung	10 - 40 mm	10 - 40 mm	10 - 40 mm	10 - 40 mm
Ansteuerung	Auf/Zu 3 Pkt PI	Auf/Zu 3 Pkt-P	2... 10 V	4... 20 mA
Eingangswiderstand	-	1000 Ω	80 KΩ	500Ω
Rückführung	-	1000 Ω	2... 10 V	2... 10 V
Stellzeit	~6 Sek/mm			
Endlagenabschaltung	blockierfeste Ausführung			
Umgebungstemperatur	0... 40 °C, nicht kondensierend			
Gehäusematerial	Aluminium einbrennlackiert			
Hubstangenmaterial	1.4034			
Gewicht	~6 kg			
Kennzeichnung	CE Nr. 0158			
Zulassung	PTB-geprüft nach Richtlinie 94/9/EG (ATEX) PTB 99 ATEX 1103			
Explosionsschutz	Ⓜ II2G EEx d IIC T6, CENELEC EN 50014/ EN 50018 Ⓜ II2D IP65 T95°C, CENELEC EN50281-1-1 Anschließbare Leitungen: 4 mm ² feindrähtig, 6 mm ² eindrähtig IP 65 S3 80%ED Mindestlaufzeit des Antriebes >1 Sek.			
Äußerer PA-Anschluß	Schutzart nach EN 60529			
Betriebsart	EN60034-1			
Lieferumfang	Antrieb mit 1 m Kabelschwanz, EEx e Klemmkasten mit Halterung			
Einbauort	Ex-Bereiche Zone 1, 2, 21, 22			

ZUBEHÖR & SONDERAUSFÜHRUNGEN

- /K** Heizung für den Einsatz im Freien und/oder bei hoher Luftfeuchtigkeit zur Kondenswasserreduzierung. Leistungsaufnahme der Heizung ~16 W.
- /CT** Alle Gehäuseteile aus Alu, mit **Amercoat-Lackierung**, für den Einsatz in **Offshore** Anlagen.
- /VA** Alle Gehäuseteile aus **Edelstahl AISI 316**, für den Einsatz in **Offshore** Anlagen.
- /2EE** 2 integrierte Hilfsschalter, potentialfrei, zur Endstellungssignalisation.
- /HV** Handnotverstellung
- Adaptionen EXC-HSV** verschiedene Ausführungen. 2 aufsteckbare Hilfsschalter, potentialfrei, unabhängig voneinander einstellbar. EEx-Klemmkasten für EXC-HSV. Notstellgerät, bei Spannungsausfall, elektronischer Hilfsschalter, passend zu EXV...-Y Antrieben, Schaltschrankeinbau im sicheren Bereich.
- EXC-K/HSV**
- MOL-NG 24**
- MOL-EH 1**
- /L16** Sonderausführung mit Stellgeschwindigkeit >16 Sek/mm.

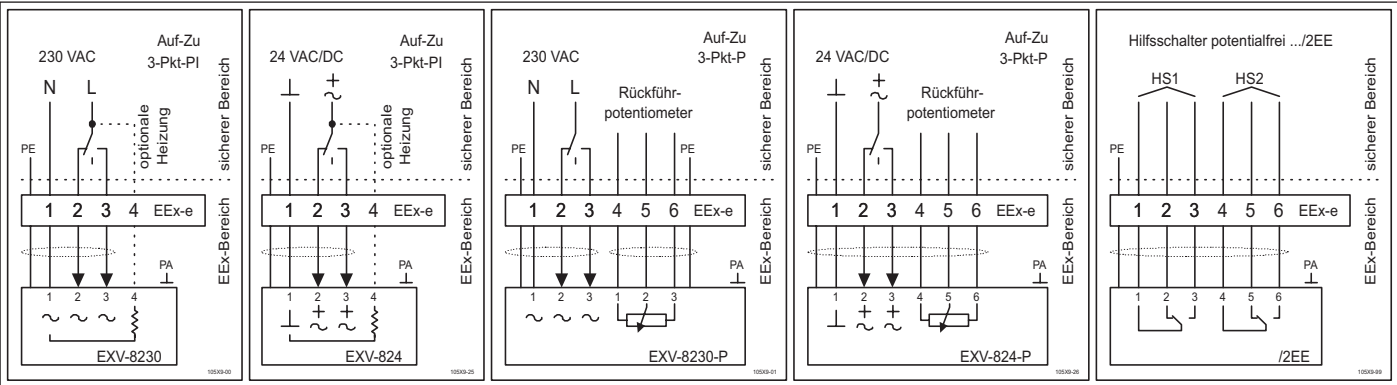
ABMESSUNGEN



ACHTUNG!

- Die Anschlußleitung des Antriebes ist fest, und so zu verlegen, daß sie vor mechanischer Beschädigung hinreichend geschützt ist.
- Bei Installation, Inbetriebnahme, Betrieb und Wartung der EEx-Geräte, sind die einschlägigen Vorschriften für Ex-Bereiche, sowie weitere relevante Normen und Vorschriften zu beachten.
- **3) Bei horizontaler Einbaulage des Antriebes müssen die beiden Adapterdistanzsäulen eine vertikale Ebene bilden.**
- Die Temperaturklasse T6 bezieht sich auf den Antrieb, die Oberflächentemperatur des Ventilkörpers muß gesonder berücksichtigt werden.
- **Die EEx-Antriebe dürfen nur vom Hersteller geöffnet werden!**
- Bei Aufstellung im Freien ist eine Heizung und ein Wetterschutzdach gegen Regen/Sonne/Schnee vorzusehen.
- Nach der Montage muss sichergestellt sein, dass für alle Komponenten min. IP65 nach EN60529 erreicht wird.

ELEKTRISCHER ANSCHLUSS **Achtung:** • Spannung an Klemme 2: Hubstange fährt aus.
• Für stetige Antriebe beachten Sie bitte die Rückseite.



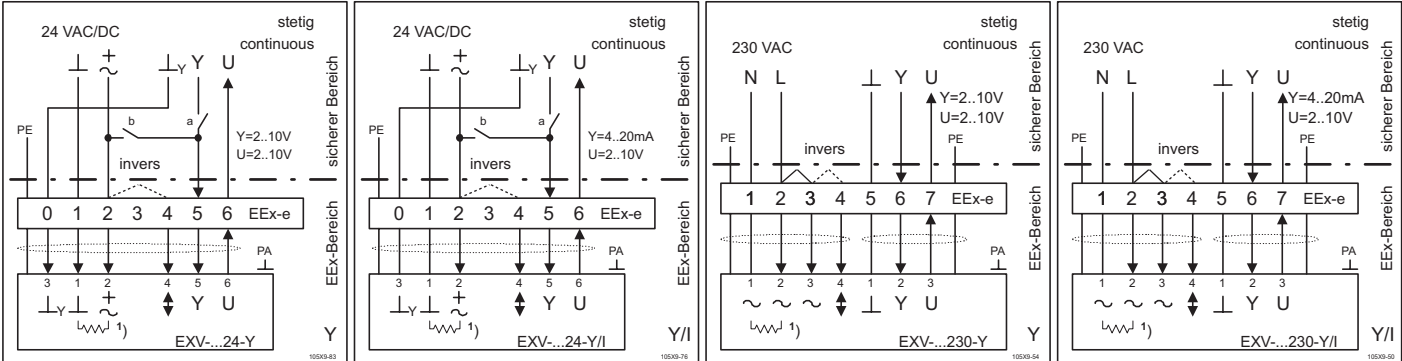
Ventilstantriebe Valve actuators



EXV-8/2024-Y
EXV-8/2024-Y/I
EXV-8/20230-Y
EXV-8/20230-Y/I

Elektrischer Anschluß "Y" oder "Y/I" Electrical connection "Y" or "Y/I"

Elektrischer Anschluß Electrical connection



Achtung/Attention: 24 V, "Y" & "Y/I"

Für Inversbetrieb, Brücke 2 - 4 erforderlich.
Connection 2 - 4 for reverse function.

Y- \downarrow Y = Stellgröße
manipulated variable

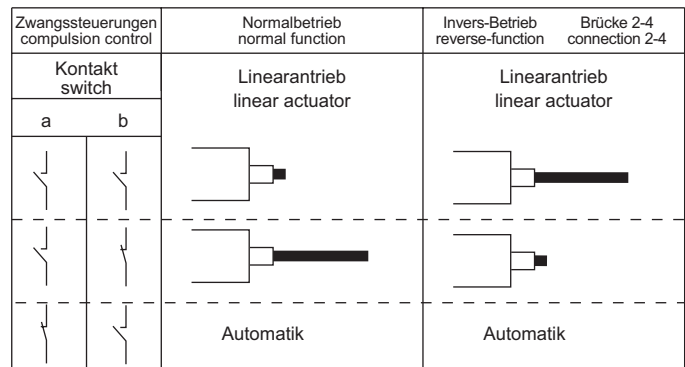
U- \downarrow Y = Stellungsanzeige
feedback signal

Masse/Ground

Die beiden Masseleitungen 0 und 1 müssen eine galvanische Verbindung haben. Diese Verbindung sollte sich an der Stromversorgung oder am Reglerausgang befinden.

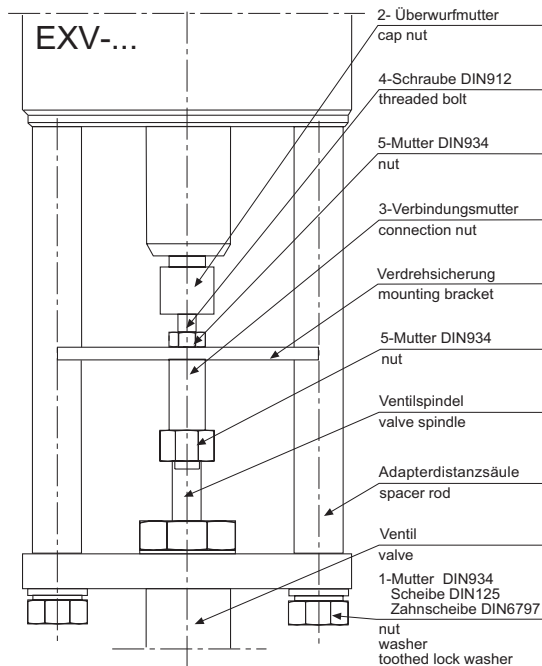
The two ground lines 0 and 1 must have an electrical connection. This connection should be made at the power supply or the controller output.

¹⁾ optionale Heizung / optional heating



Montage Ventilkörper an Antrieb EXV...

- Der Antrieb wird werkseitig mit eingefahrener Hubstange ausgeliefert
- Den Antrieb auf den Ventilkörper stecken und mittels der mitgelieferten Muttern (1) befestigen.
- Überwurfmutter (2) lösen und Verbindungsteile mittels der Verbindungsmutter (3) locker auf die Ventilspindel schrauben. Ventilspindel dabei ganz hineindrücken!
- Zwischen dem Schraubenkopf von Schraube (4) und der Hubstange des Antriebes entsprechend dem Ventilhub Platz lassen. **Ventilhub vorher messen und notieren.** Justage erfolgt über Schraube (4) bzw. Verbindungsmutter (3).
- Die beiden Kontermuttern (5) handfest anziehen. Die Ventilspindel mit den Verbindungsteilen herausziehen und mit Hilfe der Überwurfmutter (2) auf der Hubstange befestigen. **Nicht zu fest anziehen (max. 4 Nm - Zerstörung der internen Verdrehsicherung!)**
- Antrieb elektrisch nach dem Antrieb beiliegenden Anschlussschema anschließen.
- Antrieb elektrisch ausfahren lassen. Bei Stetig-Antrieben mit Signal 20 mA bzw. 10 VDC oder durch Auflagen der Betriebsspannung auf Klemme 4 falls noch kein Stellsignal vorhanden ist. Funktion überprüfen - schließt Ventil? Eine Nachjustage ist mittels Schraube (4) möglich.
- Alle Verbindungen fest anziehen, dabei darauf achten, daß nicht gegen die Hubstange gekontert wird - Zerstörung der internen Verdrehsicherung.
- Der Antrieb ist betriebsbereit.



Mounting instructions for the valve body to the actuator EXV...

- The actuator will be delivered with retracted stroke.
- Place the actuator on the valve body and attach with the nuts and washers (1) provided.
- Remove the cap nut (2) and screw the connecting parts with the connecting nut (3), taking care not to damage the valve spindle. The spindle should be retracted as far as possible into the valve body.
- Allow enough distance between the threaded bolt head (4) and the rod of the actuator, **noting the travel of the valve spindle.** Any adjustment can be done by screwing the bolt (4) into the connection nut(3). Tighten both counter nuts firmly.
- Draw out the valve spindle with the connecting parts until contact is made to the threaded actuator rod and join with the cap nut (2). **Do not overtighten (max. 4 Nm) otherwise damage will be caused to the mounting bracket.**
- Connect the actuator to the supply in accordance with the enclosed wiring diagram.
- Operate the actuator electrically to fully extend the actuators rod. For modulated controlled actuator with a 20 mA or 10 VDC positioning signal or by connecting to load via terminal 4 (if no positioning signal available). Visual check that the valve is closed. Minor adjustment to the travel can be achieved by turning the threaded bolt (4).
- Secure all connections, take care not to operate the actuator against the stroke otherwise damage to mounting bracket may occur.
- The actuator is ready to operate.

ZEICHNUNG

