



ExBin-A... Schaltverstärker für schaltende Sensoren

ExBin - A1

ExBin - A2

Änderungen vorbehalten!

Elektrische, explosionsgeschützte Schaltverstärker für schaltende Sensoren
24 VAC/DC Versorgung, potentialfreier Relaisausgang
EU-baumustergeprüft nach ATEX-Richtlinie 2014/34/EU für Zone 1, 2, 21, 22

Kompakt. Montagefreundlich. Universell. Preiswert. Sicher.

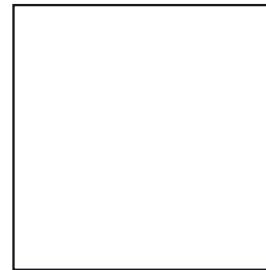
Type	Kanäle	Versorgung	AUsgang	max. Anschlusswerte	Schaltbild
ExBin - A1	1 ×	24 VAC/DC	Relaiskontakt	250 VAC, 0.1A / 30 V, 0.5 A	SB 1.0 / SB 4.0
ExBin - A2	2 ×	24 VAC/DC	Relaiskontakt	250 VAC, 0.1A / 30 V, 0.5 A	SB 2.0 / SB 4.0

Produktansichten / Anwendungen

ExBin-A1



ExBin-A2



Beschreibung

Die ExBin-A... Schaltverstärkergeneration ist die Revolution in der technischen Gebäudeausrüstung, Chemie, Pharmazie, Industrie und in Offshore-Anlagen, zum Einsatz in Ex-Bereichen der Zonen 1, 2 (Gase) und 21, 22 (Stäube)

Höchste Ex-Schutz-Klassen und Schutzart IP 66, geringe Abmessungen, und universelle technische Kenndaten gewährleisten einen sicheren Betrieb auch unter schwierigen Umgebungsbedingungen. Schaltverstärker und Sensoren sind ATEX zertifiziert mit höchsten Schutzklassen, für alle Gase, Nebel, Dämpfe und Stäube.

Highlights

- ▶ Einsatz für alle Gase, Nebel, Dämpfe, Stäube in Zone 1, 2, 21 und 22
- ▶ Kein zusätzliches Ex-i Modul im Schaltschrank erforderlich
- ▶ Eigensichere Verdrahtung nur zwischen Schaltverstärker und Sensor notwendig
- ▶ Keine eigensichere Verdrahtung und kein zus. Platzbedarf im Schaltschrank erforderlich
- ▶ Integrierter Ex-e Klemmkasten
- ▶ Spannungsversorgung 24 VAC/DC
- ▶ Potentialfreier Relaisausgang
- ▶ Statusanzeige per LED
- ▶ Anlaufüberbrückung für 2 Kanäle
- ▶ Kompaktes Design und geringe Abmessung (L × B × H = 177 × 107 × 66 mm)
- ▶ Robustes Aluminium Gehäuse in Schutzart IP 66
- ▶ bis -20°C Umgebungstemperatur einsetzbar
- ▶ Erfüllt K1 nach TRGS 725

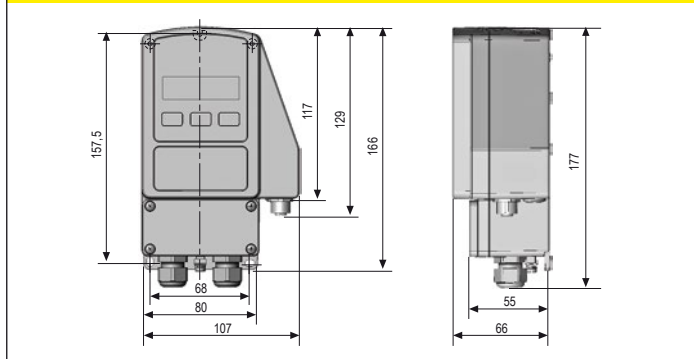


Technische Daten	ExBin - A...
Spannungsversorgung	24 VAC/DC \pm 20% (19,2...28,8 VAC/DC) 50...60 Hz
Strom-, Leistungsaufnahme	150 mA, ~ 4 W, interne Sicherung 500 mA, nicht wechselbar
Galvanische Trennung	Versorgung – Relaisausgang 1,5 kV
Elektrischer Anschluss	Klemme 0,14...2,5 mm ² im integrierten Ex-e Klemmkasten
Kabelverschraubung	2 \times M16 \times 1,5 Ex-e zugelassen, Kabeldurchmesser ~ \varnothing 5...10 mm
Display	Statusanzeige per LED
Gehäuseschutzart	IP66 / IEC 60529
Gehäusematerial	Aluminiumdruckguss, lackiert
Umgebungstemperatur/-feuchte	-20...+ 50 °C / 0...95 % rH, nicht kondensierend
Lagertemperatur	-35...+ 70 °C
Sensorstromkreis	Eigensicher (Kennwerte siehe Tabelle)
Einschaltverzögerung	5 Sek.
Anlaufüberbrückung (AUB)	120 Sek. (fix eingestellt)
Ausgang	Potentialfreies Relais – Schließer max Werte 0,5 A @ 30 VAC/DC / 0,1 A @ 250 VAC / 0,1 A @ 220 VDC, 40 W bzw. 10 W / Ausgang min Werte 10 mW / 0,1 V / 1 mA
Lebensdauer mechanisch	10 \times 10 ⁶
Lebensdauer elektrisch (Nennlast)	100 \times 10 ³
Anschlussbild (SB)	SB 1.0, SB 2.0, SB 4.0
Installation Sensor	in Ex-zone 1, 2, 21, 22

Approbationen

ATEX-Richtlinie	2014/34/EU
EU-baumustergeprüft	EPS 14 ATEX 1 657
Zulassung für Gase	II 2 (1) G Ex e mb [ia Ga] IIC T6...T4 Gb
Zulassung für Stäube	II 2 (1) D Ex tb [ia Da] IIIC T80°C...T130°C Db IP66
CE-Kennzeichnung	CE № 0158
EMV-Richtlinie	2014/30/EU
Niederspannungs-Richtlinie	2014/35/EU
Gehäuse-Schutzart	IP66 nach EN 60529
Elektrische Sicherheit	Schutzklasse I (geerdet), Überspannungskategorie II gemäß EN 61010-1
TRGS 725	K1

Abmessungen/Bohrungen



Sonderausführungen und Zubehör

...-CT	Typen mit Aluminium-Gehäuse und seewasserbeständiger Beschichtung, Teile vernickelt
...-VA	Typen mit Gehäuse aus Edelstahl, Teile vernickelt
MKR	Montagekonsole zum Anbau an runde Luftkanäle bis \varnothing 600 mm
Kit-S8-CBR	2 Kabelverschraubungen M16 \times 1,5 mm, Ex-e, Ms-Ni, für Kabel \varnothing 5...10 mm
WS-CBR	Wetterschutz aus Edelstahl

Elektrischer Anschluss

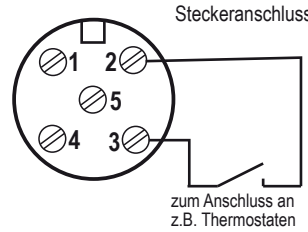
ExBin-A.. Sensoren benötigen eine 24 VAC/DC Spannungsversorgung. Die Versorgung ist an die Klemme 1 (-/-) und 2 (+/-) anzuschliessen. Der elektrische Anschluss innerhalb des Ex-Bereiches erfolgt über den integrierten Ex-e Klemmkasten gemäß ATEX. Die Klemmen sind in der Zündschutzart erhöhte Sicherheit „Ex-e“ ausgeführt.
 Wenn die Relaisspannung unterschiedlich der Versorgungsspannung 24 VAC/DC ist, müssen unterschiedliche Kabel oder doppelt isolierte Leitungen zum Einsatz kommen (VDE0100). Eine Netzseitige Absicherung ist vorzusehen. Um die Anlaufüberbrückung (AUB1) zu aktivieren muss eine Brücke von Klemme 2 auf Klemme 3 und bei (AUB2) von Klemme 2 auf Klemme 4 erfolgen. Die LED blinkt während dieser Zeit grün.
Achtung: Vor Öffnen des Klemmkastendeckels ist der Sensor spannungsfrei zu schalten!

Der Fühleranschluss erfolgt mit max 0,75 mm² gemäss Anschlussbild Stecker. Anschliessend dicht verschrauben. Der Kabeldurchmesser muss zwischen 6-8 mm sein.
 Sensoren sind: TBR-2... / TBK... / TBT... Thermostaten, FBR-2G / FBK-2G Hygrostaten, DBK... Druckdosen, WFBK-2G Windfahnen, TBK-FR-2G Frostschutz.

Anschluss Passiver Fühler an ExBin-A Schaltverstärker

Terminals

SB 4.0



Anschlusswerte Eigensicherheit (IS) für passive Sensoren

- U_o = 7,14 V
- I_o = 8 mA
- P_o = 15 mW
- C_i = 0
- Li = 0
- C_o (IIC) = 5 mH
- Lo (IIC) = 1,5 µF

Stecker öffnen, Anschluss gemäss Bild, Stecker dicht verschrauben. Unbenutzte Buchsen müssen vor Beschädigung und Schutz mit einer Schutzkappe verschlossen werden.

Anschluss ExBin-A (Klemmkasten)

ExBin-A1

24 VAC/DC
- +
~ ~
PE
AUB1
SW-IN (GND)
SW-Ch1
PA

Relaisausgang
250 VAC 0,1 A / 220 VDC 0,1 A
30 VAC/DC, 0,5 A

Ist die Relaisspannung unterschiedlich zur Versorgungsspannung 24 VAC/DC müssen unterschiedliche oder doppelt isolierte Kabel verwendet werden.

Funktion wie angeschlossener Sensor

SB 1.0

Kopf-/Rückseite von ExBin-A1

Stecker 1 für Sensorausgang 1

ExBin-A2

24 VAC/DC
- +
~ ~
PE
AUB1
AUB2
SW-IN (GND)
SW-Ch1
SW-Ch2
PA

Relaisausgang
250 VAC 0,1 A / 220 VDC 0,1 A
30 VAC/DC, 0,5 A

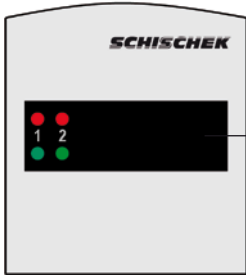
Ist die Relaisspannung unterschiedlich zur Versorgungsspannung 24 VAC/DC müssen unterschiedliche oder doppelt isolierte Kabel verwendet werden.

Funktion wie angeschlossener Sensor

SB 2.0

Kopf-/Rückseite von ExBin-A2

Buchse
1
Stecker 1 für Sensorausgang 1, Stecker 2 für Sensor 2


Display


Display für Statusanzeige

Wichtige Informationen für Installation und Inbetriebnahme!
Installation, Inbetriebnahme, Wartung

Die Kabel sind durch die Kabeleinführung zu ziehen. Nach Anschluss der Leitung ist diese fest anzuziehen. IP66 muss erfüllt werden. Der ExBin ist wartungsfrei. Es sind alle einschlägigen nationalen und internationalen Normen und Vorschriften für Ex-Bereiche zu beachten. Ex-Geräte dürfen nur vom Hersteller geöffnet werden. Bei Aufstellung im Freien ist ein Wetterschutzdach gegen Sonne, Regen und Schnee vorzusehen. Der Anschluss muss über den internen zugelassenen Klemmkasten erfolgen.

Achtung: Bei einer Ausserbetriebnahme müssen die Ex-Schutz Vorschriften beachtet werden, wie z.B. die Spannungsfreischaltung vor Öffnen des Ex-e Klemmkastens

A. Versorgung und Schaltkontakt

Leitungen von Schutzkleinspannung sind getrennt von anderen Stromkreisen zu verlegen. Nur bei 24 VAC/DC darf Versorgungsleitung auch Schalt(Signal-)leitung sein. In allen anderen Fällen ist eine separate Leitung zu verlegen oder doppelt isolierte Adern anzuklemmen. Installationsseitiges Überstromschutzorgan < 10 A.

B. Lange Leitungen

Bei Signalleitungen wird empfohlen eine abgeschirmte Leitung zu verwenden und den Schirm am ExBin-... Sensor aufzulegen.

C. Getrennte Masseleitungen

Verwenden Sie getrennte Massen für Versorgungs- und Signalleitung.

Sicherheitshinweise für elektrische Betriebsmittel für explosionsgefährdete Bereiche

 explosionsgefährdeter
 Bereich
 Zone 1, 2, 21, 22


sicherer Bereich


 Relaisausgang
 250 VAC 0,1 A / 220 VDC 0,1 A
 30 VAC/DC / 0,5 A

 Versorgung
 24 VAC/DC ± 20%

- Klemmkastendeckel nicht unter Spannung öffnen
- feste Verlegung aller Versorgungsleitungen und vor mechanischer Belastung schützen
- Potentialausgleich anschliessen.
- Temperaturübertragung von Fühler zum Sensor vermeiden (Umgebungstemperatur beachten!)
- Umgebungstemperatur - 20...+ 50 °C
- Schliessen aller Öffnungen min IP66
- Sensoren sind wartungsfrei
- Es sind alle einschlägigen nationalen und internationalen Normen und Vorschriften für Ex-Bereiche zu beachten.
- Bei Aufstellung im Freien ist ein Wetterschutzdach gegen Sonne, Regen und Schnee vorzusehen.
- Für den elektrischen Anschluss ist der integrierte Ex-e Klemmkasten zu verwenden.