



ExBin-FR Frostschutzthermostat

Elektrischer, explosionsgeschützter Frostschutzthermostat

24 VAC/DC Versorgung, potenzialfreier Relaisausgang

EG-baumustergeprüft nach ATEX-Richtlinie 2014/34/EU für Zone 1, 2, 21, 22

ExBin - FR3
ExBin - FR6
ExBin - FR... -CT

Änderungen vorbehalten!

Kompakt. Montagefreundlich. Universell. Preiswert. Sicher.

Type	Kapillarlänge	Versorgung	Ausgang	max. Anschlusswerte	Schaltbild
ExBin- FR3	3 m	24 VAC/DC	Relaiskontakt	250 VAC, 0.1 A / 30 V, 0.5 A	SB 1.0
ExBin- FR6	6 m	24 VAC/DC	Relaiskontakt	250 VAC, 0.1 A / 30 V, 0.5 A	SB 1.0
ExBin- FR... - CT	Typen wie vor mit Aluminium-Gehäuse mit seewasserbeständiger Beschichtung (Sensoranschluss und Kabelverschraubungen Messing vernickelt, Schrauben in Edelstahl)				

Produktansichten und Anwendungen

Frostschutzthermostat



...Bin-FR...-CT



Beschreibung

Der ExBin-FR... Frostschutzthermostat (verfügbar in den Längen 3 m und 6 m) ist die Revolution in der technischen Gebäudeausrüstung, Chemie, Pharmazie, Industrie und in Offshore-Anlagen zum Einsatz in Ex-Bereichen der Zonen 1, 2 (Gase) und 21, 22 (Stäube).

Höchste Ex-Schutz-Klassen (ATEX) und Schutzart IP66, geringe Abmessungen, universelle Funktionen und technische Kenndaten gewährleisten den sicheren Betrieb auch unter schwierigen Umgebungsbedingungen.

Alle Frostschutzthermostate sind ohne zusätzliche elektronische Hilfsmittel vor Ort parametrierbar. Der Schalterpunkt ist innerhalb des Messbereichs frei skalierbar.

Highlights

- ▶ Einsatz für alle Gase, Nebel, Dämpfe, Stäube in Zone 1, 2, 21, 22
- ▶ Spannungsversorgung 24 VAC/DC
- ▶ Potenzialfreier Relaisausgang
- ▶ Integrierter Ex-e Klemmkasten
- ▶ Kein zusätzliches Ex-i Modul erforderlich
- ▶ Keine Ex-i Leitungsverlegung vom Sensor zum Schaltschrank erforderlich
- ▶ Keine Ex-i Verdrahtung und kein zusätzl. Platzbedarf im Schaltschrank erforderlich
- ▶ LED Statusanzeige
- ▶ Kompaktes Design und geringe Abmessung
- ▶ Robustes Aluminium-Gehäuse
- ▶ Schutzart IP66
- ▶ Erfüllt K1 nach TRGS 725



Technische Daten	ExBin	...-FR3	...-FR6
Spannungsversorgung, Frequenz	24 VAC/DC \pm 20 % (19,2...28,8 VAC/DC), 50/60 Hz		
Nennstrom, Leistungsaufnahme	150 mA, \sim 4 W, interne Sicherung 500 mA, nicht wechselbar		
Galvanische Trennung	Versorgung zum Relaisausgang min. 1,5 kV		
Elektrischer Anschluss	Klemmen 0,14...2,5 mm ² im integrierten Ex-e Klemmkasten, Abisolierlänge 9 mm, Anzugsmoment 0,4...0,5 Nm, Potenzialausgleichsleiter 4 mm ²		
Kabelverschraubung	2 x M16 x 1,5 mm, Ex-e beschneigt, für Kabeldurchmesser \sim \varnothing 5...9 mm		
...-CT	2 x M16 x 1,5 mm, Ex-e beschneigt, Messing vernickelt, für Kabeldurchmesser \sim \varnothing 6...10 mm		
Schutzklasse	Schutzklasse III (geerdet)		
Bedienelemente	Drehschalter zur Schaltpunkteinstellung und Fixierschraube		
Messbereich	Schaltpunkt einstellbar -10 °C...+15 °C		
Statusanzeige	per LEDs – GRÜN: Umgebungstemperatur liegt über dem Schaltpunkt (normal), ROT: Umgebungstemperatur liegt unter dem Schaltpunkt		
Gehäusematerial	Aluminium-Druckguss-Gehäuse, beschichtet. Optional mit seewasserbeständiger Beschichtung (...-CT)		
Abmessungen (L x B x H)	\sim 180 x 107 x 66 mm (ohne Anschlüsse)		
Gewicht	\sim 950 g		
Umgebungstemperatur	-20...+50 °C, Lagertemperatur -35...+70 °C, Kapillare max. +80 °C		
Temperaturklasse	T6 (T80 °C) bei -20...+50 °C		
Umgebungsfeuchte	0...95 % rF, nicht kondensierend		
Sensorstromkreis	Interner, eigensicherer Stromkreis		
Kapillare	Länge	3 m \pm 15 cm	6 m \pm 20 cm
	min. aktive Länge	\sim 40 cm	
	min. Biegeradius	2 cm	
Hysterese	\sim 6 K, Genauigkeit der Schaltpunkte \pm 3 K		
Einschaltverzögerung	5 s		
Ausgang	Potenzialfreies Relais – Öffner		
	max. Anschlusswerte	0,5 A (30 VAC/DC) – 0,1 A (250 VAC) – 0,1 A (220 VDC)	
	min. Anschlusswerte	10 mW / 0,1 V / 1 mA	
Lebensdauer mechanisch	10 x 10 ⁶		
	elektrisch (Nennlast)	100 x 10 ³	
Anschlussbild	SB 1.0		
Lieferumfang	Frostschutzthermostat, 3 Blechschräuben 4,2 x 13 mm bzw. in Edelstahl (bei ...-CT-Versionen)		

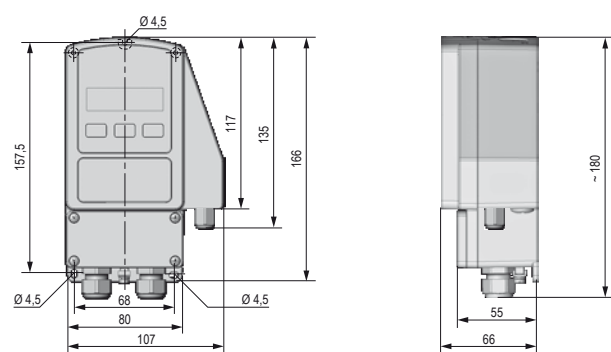
Approbationen

ATEX-Richtlinie	2014/34/EU
EG-baumustergeprüft	EPS 14 ATEX 1 657
IECEx-zertifiziert	IECEx EPS 14.0074
Zulassung für Gase	II 2 (1) G Ex e mb [ia Ga] IIC T6 Gb
Typen ...-CT	II 2 (1) G Ex e mb [ia Ga] IIB T6 Gb
Zulassung für Stäube	II 2 (1) D Ex tb [ia Da] IIIC T80°C Db IP66
CE-Kennzeichnung	CE № 0158
EMV-Richtlinie	2014/30/EU
Gehäuse-Schutzart	IP66 nach EN 60529
EAC	TC RU C-DE.ГБ08.В.01510
TRGS 725	K1

Zubehör

MKR	Montagekonsole zum Anbau an runde Luftkanäle bis \varnothing 600 mm
Installation Kit 1.3	Kapillardurchführung und 4 Montagebügel für ...Bin-FR3
Installation Kit 1.6	Kapillardurchführung und 8 Montagebügel für ...Bin-FR6
WS-CBR	Wetterschutz aus Edelstahl

Abmessungen (mm)





Elektrischer Anschluss

Alle Frostschutzthermostate benötigen eine 24 VAC/DC Spannungsversorgung. Der elektrische Anschluss erfolgt über den integrierten Ex-e Klemmkasten gemäß ATEX. Die Klemmen sind in der Zündschutzart „Erhöhte Sicherheit Ex-e“ ausgeführt.

Achtung: Vor Öffnen des Klemmkastendeckels ist der Sensor spannungsfrei zu schalten! Die Versorgung ist an die Klemmen 1 (-/-) und 2 (+/-) anzuschließen.

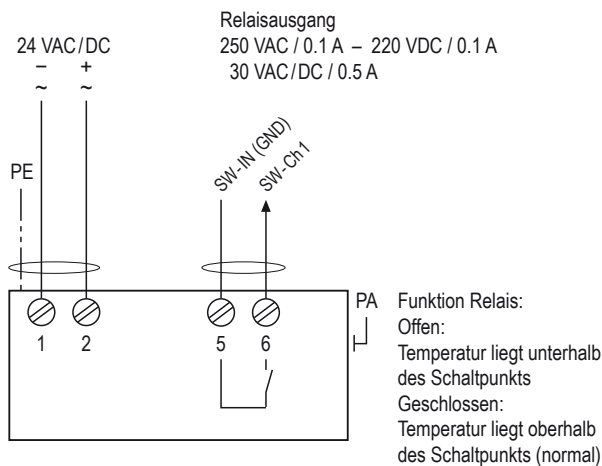


Bei unterschiedlicher Relais- und Versorgungsspannung (24 VAC/DC) muss die Kabelinstallation beachtet werden (siehe „Informationen für die Installation“)!



ExBin-FR...

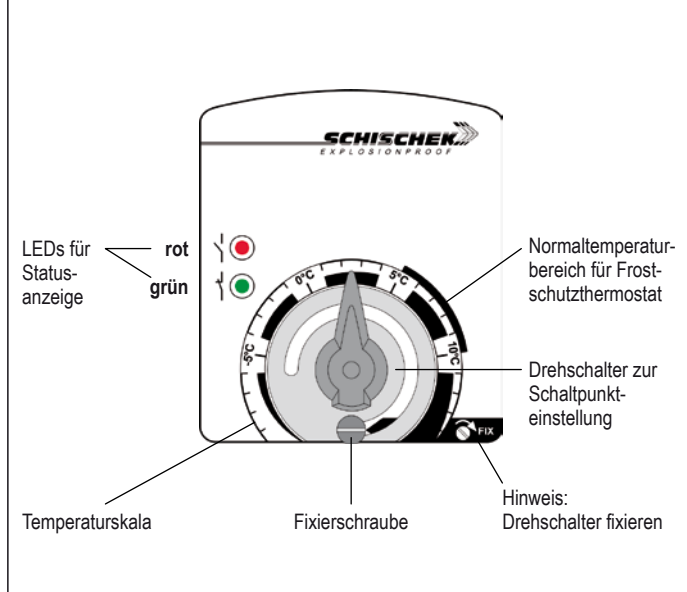
SB 1.0



Kennwerte Eigensicherheit (IS) – Interner Kontakt

$U_o = 7.14 \text{ V}$	$C_i \rightarrow 0$	IIC	IIB	IIA	
$I_o = 8 \text{ mA}$	$L_i \rightarrow 0$	L_o	5 mH	10 mH	20 mH
$P_o = 15 \text{ mW}$		C_o	1.5 μF	6.7 μF	8.6 μF

Bedienelemente mit Statusanzeige



Wichtige Informationen für die Installation und den Betrieb

A. Installation, Inbetriebnahme, Wartung

Es sind alle einschlägigen nationalen und internationalen Normen und Vorschriften zu beachten. Zertifizierte Betriebsmittel müssen gemäß Herstelleranleitung installiert werden. Wenn das Gerät abweichend von der vom Hersteller festgelegten Art und Weise verwendet wird, kann das Sicherheitsniveau des Geräts gemindert sein. Für die Projektierung, Auswahl und Errichtung elektrischer Anlagen kann die EN/IEC 60079-14 herangezogen werden.



Achtung: Vor dem Öffnen des internen Klemmkastens müssen alle Ex-Schutz-Vorschriften beachtet werden. Deckel des Klemmkastens unter Spannung nicht öffnen!

Die Anschlussleitungen sind durch die Kabelverschraubungen zu ziehen. Zum Anschluss ist der interne Ex-e zugelassene Klemmkasten zu verwenden und der Potenzialausgleich anschließen. Die Leitungen sind fest und so zu verlegen, dass sie vor mechanischer und thermischer Beschädigung hinreichend geschützt sind. Der IP-Schutz (mind. IP66) muss gewährleistet sein.

Temperaturübertragung ist zu vermeiden und die max. Umgebungstemperatur darf nicht überschritten werden! Bei Aufstellung im Freien ist ein Wetterschutz gegen Sonne, Regen und Schnee vorzusehen.

Sensoren sind wartungsfrei. Eine jährliche Kontrolle ist empfohlen. Für die Prüfung und Instandhaltung elektrischer Anlagen kann die EN/IEC 60079-17 herangezogen werden. Reinigung nur mit feuchtem Tuch.

Ex-Geräte dürfen nur vom Hersteller repariert werden.

B. Lange Leitungen

Es wird empfohlen, abgeschirmte Signalleitungen zu verwenden und den Schirm einseitig im Klemmkasten des ...Bin... anzuschließen.

C. Getrennte Masseleitungen

Verwenden Sie getrennte Massen für Versorgungs- und Signalleitung.

D. Relaisausgang

Leitungen der Schutzkleinspannung sind getrennt von anderen Stromkreisen zu verlegen. Nur bei 24 VAC/DC darf die Versorgungsleitung auch als Schalt-(Signal-)leitung dienen, in allen anderen Fällen ist eine separate Leitung zu verlegen oder doppelt isolierte Adern anzuklemmen (VDE 0100). Eine netzseitige Absicherung durch ein installationsseitiges Überstrom-Schutzorgan < 10 A ist vorzusehen.

Installation

Explosionsgefährdeter Bereich



Sicherer Bereich



Relaisausgang
 250 V AC / 0.1 A
 220 V DC / 0.1 A
 30 V AC/DC / 0.5 A

Versorgung*
 24 V AC/DC \pm 20 %

* elektrischer Anschluss siehe Diagramm

- Kapillare nicht brechen, Biegeradius beachten.