

# ExBin-P Druck-/Differenzdruckschalter 5 Pa ... 5.000 Pa

Elektrische, explosionsgeschützte binäre Druck-/Differenzdruckschalter

5 Pa...100 Pa mit einstellbarer Rückfallverzögerung

24 VAC/DC Versorgung, potenzialfreier Relaisausgang

EG-baumustergeprüft nach ATEX-Richtlinie 2014/34/EU für Zone 1, 2, 21, 22

ExBin - P- ...
ExBin - P- ... - 2
ExBin - ... - CT
ExBin - ... - OCT
ExBin - ... - VA
ExBin - ... - OVA

Änderungen vorbehalten!

## Kompakt. Montagefreundlich. Universell. Preiswert. Sicher.

Type	Schalter	Versorgung	Messbereich	min. Einstellwert	max. Druck	Rückfallverzögerung	Ausgang	Anschlussbild	
ExBin-P-100	Druck	24 VAC/DC	0... 100 Pa	5 Pa	5.000 Pa	0...240 s	Relaiskontakt	SB 1.0	
ExBin-P-500	Druck	24 VAC/DC	0... 500 Pa	25 Pa	5.000 Pa	-	Relaiskontakt	SB 1.0	
ExBin-P-5000	Druck	24 VAC/DC	0...5.000 Pa	250 Pa	50.000 Pa	-	Relaiskontakt	SB 1.0	
ExBin-P-...-2	Typen ...P-500 und ...P-5000 wie vor mit zusätzlichem Schaltausgang							2 x Relaiskontakt	SB 1.0
ExBin-P-...-CT	Typen wie vor mit Aluminium-Gehäuse mit seewasserbeständiger Beschichtung (Kabelverschraubungen M16 Messing vernickelt, Schrauben in Edelstahl)								
ExBin-P-...-OCT	Typen wie vor, Offshore-Version mit Aluminium-Gehäuse mit seewasserbeständiger Beschichtung (Schneidringanschluss und Schrauben in Edelstahl, Kabelverschraubungen M20 Messing vernickelt)								
ExBin-P-...-VA	Typen wie vor mit Edelstahlgehäuse für aggressive Umgebung (Kabelverschraubungen M20 Messing vernickelt, Schrauben in Edelstahl)								
ExBin-P-...-OVA	Typen wie vor, Offshore-Version mit Edelstahlgehäuse für aggressive Umgebung (Schneidringanschluss und Schrauben in Edelstahl, Kabelverschraubungen M20 Messing vernickelt)								

### Produktansichten und Anwendungen Abbildungen ...Bin-P-...-2



### Beschreibung Highlights

Die ExBin-P-... Differenzdruckschaltergeneration von 5...5000 Pa (je nach Type) ist die Revolution für Druckschalter in der technischen Gebäudeausrüstung, Chemie, Pharmazie, Industrie und in On-/Offshore-Anlagen zum Einsatz in Ex-Bereichen der Zonen 1, 2 (Gase) und 21, 22 (Stäube). Höchste Ex-Schutz-Klassen (ATEX) und Schutzart IP66, geringe Abmessungen, universelle Funktionen und technische Kenndaten gewährleisten den sicheren Betrieb auch unter schwierigen Umgebungsbedingungen.

Alle Druckschalter sind ohne zusätzliche elektronische Hilfsmittel vor Ort per Menüführung parametrierbar. Die Schaltpunkte sind innerhalb des Messbereichs frei skalierbar. Das integrierte Display dient zur Parametrierung und zeigt im Betrieb den aktuellen Messwert an (bei Bedarf abschaltbar).

...Bin-P-...-2 Druckschalter sind zusätzlich mit einem zweiten Schaltpunkt ausgestattet (zweistufig). Die Einstellung erfolgt unabhängig.

...Bin-P-...-OCT und ...OVA Offshore-Versionen sind mit Edelstahlrohranschlüssen Ø 6 mm ausgestattet.

- ▶ Einsatz für alle Gase, Nebel, Dämpfe, Stäube in Zone 1, 2, 21, 22
- ▶ Spannungsversorgung 24 VAC/DC
- ▶ Potenzialfreier Relaisausgang
- ▶ Einstellbare Schaltschwelle, Hysterese und Anlaufüberbrückung
- ▶ Einstellbare Rückfallverzögerung (typabhängig)
- ▶ Integrierter Ex-e Klemmkasten
- ▶ Kein zusätzliches Ex-i Modul erforderlich
- ▶ Keine Ex-i Leitungsverlegung vom Schalter zum Schaltschrank erforderlich
- ▶ Keine Ex-i Verdrahtung und kein zusätzl. Platzbedarf im Schaltschrank erforderlich
- ▶ Optionaler zweiter Relaisausgang (typabhängig)
- ▶ Hintergrundbeleuchtetes Display, abschaltbar
- ▶ Passwortverriegelung
- ▶ Bis -20 °C Umgebungstemperatur einsetzbar
- ▶ Kompaktes Design und geringe Abmessung
- ▶ Robustes Aluminium-Gehäuse (optional mit seewasserbeständiger Beschichtung) oder in Edelstahlausführung
- ▶ Schutzart IP66
- ▶ Offshore-Versionen mit Druckanschluss für Schneidklemmringverbindung Ø 6 mm
- ▶ Erfüllt K1 nach TRGS 725



Technische Daten	...-P-100	...-P-500	...-P-5000
Spannungsversorgung, Frequenz	24 VAC/DC $\pm 20\%$ (19,2...28,8 VAC/DC), 50/60 Hz		
Nennstrom, Leistungsaufnahme	150 mA, ~ 4 W, interne Sicherung 500 mA, ohne Halter, nicht wechselbar		
Galvanische Trennung	Versorgung zum Relaisausgang min. 1,5 kV		
Elektrischer Anschluss	Klemmen 0,14...2,5 mm <sup>2</sup> im integrierten Ex-e Klemmkasten, Abisolierlänge 9 mm, Anzugsmoment 0,4...0,5 Nm, Potenzialausgleichsleiter 4 mm <sup>2</sup>		
Kabelverschraubung	2 x M16 x 1,5 mm, Ex-e beschneidert, für Kabeldurchmesser ~ Ø 5...9 mm		
Kabelverschraubung ...-CT	2 x M16 x 1,5 mm, Ex-e beschneidert, Messing vernickelt, für Kabeldurchmesser ~ Ø 6...10 mm		
...-VA, ...-OCT, ...-OVA	2 x M20 x 1,5 mm, Ex-e beschneidert, Messing vernickelt, für Kabeldurchmesser ~ Ø 6...13 mm		
Schutzklasse	Schutzklasse I (geerdet)		
Display	LC-Display, hintergrundbeleuchtet, für Konfiguration, Benutzerführung, Parameterdarstellungen und Istwertanzeige. Statusanzeige via LEDs		
Bedienelemente	3 Taster zur Konfiguration		
Gehäusematerial	Aluminium-Druckguss-Gehäuse, beschichtet. Optional mit seewasserbeständiger Beschichtung (...-CT/...-OCT) oder Edelstahl-Gehäuse, № 1.4581 / UNS-J92900 / ähnlich AISI 316Nb (...-VA/...-OVA)		
Abmessungen (L x B x H)	Aluminium-Gehäuse ~ 180 x 107 x 66 mm, Edelstahl-Ausführung ~ 195 x 127 x 70 mm (je ohne Anschlüsse)		
Gewicht	~ 950 g Aluminium-Gehäuse, Edelstahl-Ausführung ~ 2,5 kg		
Umgebungstemperatur	-20...+50 °C, Lagertemperatur -35...+70 °C		
Temperaturklasse	Aluminium-Gehäuse T6 (T80 °C) bei -20...+50 °C Edelstahl-Gehäuse T5 (T95 °C) bei -20...+40 °C, T4 (T130 °C) bei -20...+50 °C		
Umgebungsfeuchte	0...95 % rF, nicht kondensierend		
Sensorstromkreis	Interner, eigensicherer Stromkreis		
Sensor	Piezo-Druckaufnehmer, Installation in Ex-Zone		
Druckanschluss	P+ / P- über Schlauch Ø 4...6 mm. OCT- + OVA-Version mit je 2 Edelstahlrohranschlüssen (316L) für Schneidringklemmverschraubung Ø 6 mm		
Messbereich	0...100 Pa	0...500 Pa	0...5000 Pa
	Die minimale Messbereichsspanne beträgt 5 % des Gesamtmessbereichs (z. B. 25 Pa bei ...500 Pa-Schalter)		
Ansprechzeit Sensor	T90 / 5 s		
Genauigkeit Druck	<math>\pm 1\%</math> typisch, max. $\pm 5\%$ Messbereichsendwert $\pm 1$ Pa		
Einstellbereich Hysterese	0,1...10 Pa (Werkseinstellung 2 Pa)	0,5...50 Pa (Werkseinstellung 10 Pa)	5...500 Pa (Werkseinstellung 100 Pa)
Einschaltverzögerung	5 s		
Anlaufbrückung (AUB)	3...240 s (Werkseinstellung 120 s)		
Rückfallverzögerung	0...240 s (Werkseinstellung 0 s / Aus)	-	-
Nullpunktgleich	Per Menüführung. Hierbei sind für den Zeitpunkt des Abgleiches die beiden Schlauchanschlüsse P+ und P- mechanisch kurzzuschließen		
Ausgang	Potenzialfreies Relais – Öffner/Schließer, einstellbar über Menü max. Anschlusswerte: 0,5 A (30 VAC/DC) – 0,1 A (250 VAC) – 0,1 A (220 VDC); min. Werte: 10 mW / 0,1 V / 1 mA		
Zusätzlicher Relaisausgang (Typ ...-2)	-	wie vor	wie vor
Lebensdauer mechanisch	10 x 10 <sup>6</sup>		
elektrisch (Nennlast)	100 x 10 <sup>3</sup>		
Anschlussbild	SB 1.0		
Lieferumfang	Druckschalter, 3 Blechschrauben 4,2 x 13 mm bzw. in Edelstahl (bei ...-CT- und ...-VA-Versionen), Kurzschlusschlauch		

Approbationen	
ATEX-Richtlinie	2014/34/EU
EG-baumustergeprüft	EPS 14 ATEX 1 657
IECEX-zertifiziert	IECEX EPS 14.0074
Zulassung für Gase	II 2 (1) G Ex e mb [ja Ga] IIC T6...T4 Gb
Typen ...-CT, ...-OCT	II 2 (1) G Ex e mb [ja Ga] IIB T6 Gb
Zulassung für Stäube	II 2 (1) D Ex tb [ja Da] IIIC T80°C...T130°C Db IP66
CE-Kennzeichnung	CE № 0158
EMV-Richtlinie	2014/30/EU
Gehäuse-Schutzart	IP66 nach EN 60529
EAC	TC RU C-DE.ГБ08.B.01510
TRGS 725	K1

Sonderausführungen und Zubehör	
...-CT	Typen mit Aluminium-Gehäuse und seewasserbeständiger Beschichtung, Teile vernickelt
...-OCT	Offshore-Ausführung mit Aluminium-Gehäuse, seewasserbeständige Beschichtung, Teile vernickelt
...-VA	Typen mit Gehäuse aus Edelstahl, Teile vernickelt
...-OVA	Offshore-Ausführung mit Gehäuse aus Edelstahl, Teile vernickelt
MKR	Montagekonsole zum Anbau an runde Luftkanäle bis Ø 600 mm
Kit 2	Flexibler Druckschlauch, 2 m, Innen-Ø 6 mm, 2 Kunststoffanschlussnippel
Kit-S8-CBR	2 Kabelverschraubungen M16 x 1,5 mm, Ex-e, Ms-Ni, für Kabel Ø 5...10 mm
Kit-Ofis-GL-CBR	2 Kabelverschraubungen M20 x 1,5 mm, Ex-d, Ms-Ni, für armierte Kabel
Kit-PTC-CBR	2 Anschlussrohre für Schneidringverschraubungen Ø 6 mm, Edelstahl 316 L
WS-CBR	Wetterschutz aus Edelstahl

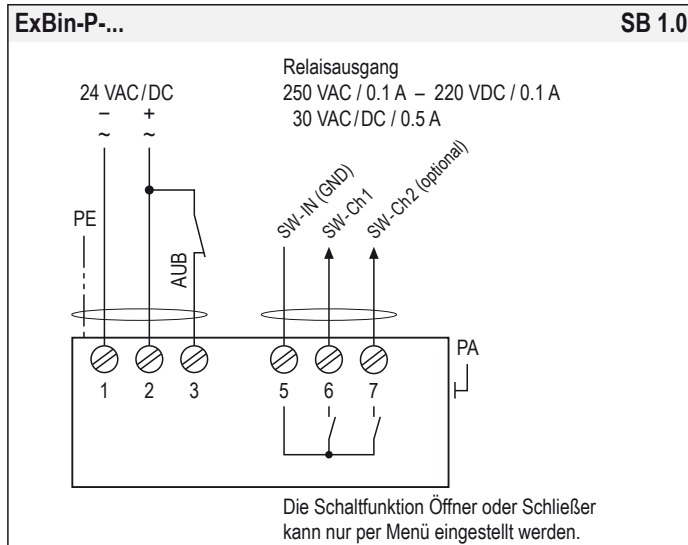
**Elektrischer Anschluss**

Alle Druckschalter benötigen eine 24 VAC/DC Spannungsversorgung. Der elektrische Anschluss erfolgt über den integrierten Ex-e Klemmkasten gemäß ATEX. Die Klemmen sind in der Zündschutzart „Erhöhte Sicherheit Ex-e“ ausgeführt.

**Achtung:** Vor Öffnen des Klemmkastendeckels ist der Schalter spannungsfrei zu schalten! Die Versorgung ist an die Klemmen 1 (-/-) und 2 (+/-) anzuschließen.

Um die Anlaufüberbrückung (AUB) zu aktivieren, muss eine Brücke von 2-3 angelegt werden. Die Aktivierung wird durch die blinkende grüne LED angezeigt.

Bei unterschiedlicher Relais- und Versorgungsspannung (24 VAC/DC) muss die Kabelinstallation beachtet werden (siehe „Informationen für die Installation“) !

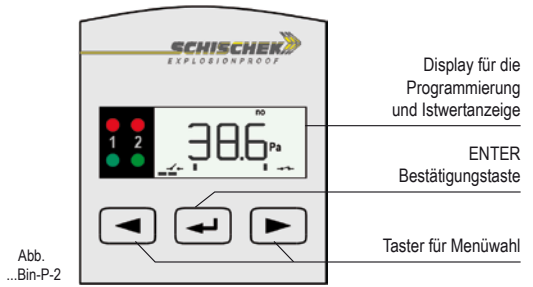


**Nullpunktgleich**

Bei ...Bin-P... Druckschaltern muss zur Inbetriebnahme ein Nullpunktgleich durchgeführt werden, um einbaulageabhängige Messwertabweichungen zu korrigieren. Hierzu sind die Druckanschlüsse P+ und P- mechanisch kurzzuschließen und über die Menüführung der Parametrierung (Menü 14) der Abgleich durchzuführen.

Vor dem Nullpunktgleich sollte der Schalter ca. 15 Minuten an die Versorgungsspannung angeschlossen sein, um eine gleichmäßige Betriebstemperatur zu erreichen!

**Display, Bedienelemente und Parameter**



**Umschaltung Betrieb – Parametriermodus**

Die Umschaltung von Betriebs- auf Parametriermodus wechselt die Arbeitsfunktion in die Parametrierfunktion. Die Umschaltung erfolgt durch einmaliges Drücken der ENTER-Taste für mindestens 3 Sekunden. Zurück in den Betriebsmodus über das Menü „Speichern“.

**Anzeige der Messwerterfassung**

Ein blinkendes Einheitsymbol (Stern) lässt erkennen, dass Messwerte erfasst werden und somit das Modul arbeitet.

**Passworteingabe**

Die Grund-/Liefereinstellung ist 0000. In dieser Stellung ist die Passworteingabe nicht aktiv. Den Passwortschutz (Menü 15) richten Sie ein, indem Sie eine 4-stellige Zahl (z. B. 1234) eingeben und durch Drücken der ENTER-Taste bestätigen. Bitte merken Sie sich das Passwort für die nächste Parametereinstellung. Beim Start eines erneuten Parametriervorgangs wird nach dem Passwort gefragt.

**Wichtige Informationen für die Installation und den Betrieb**

**A. Installation, Inbetriebnahme, Wartung**

Es sind alle einschlägigen nationalen und internationalen Normen und Vorschriften zu beachten. Zertifizierte Betriebsmittel müssen gemäß Herstelleranleitung installiert werden. Wenn das Gerät abweichend von der vom Hersteller festgelegten Art und Weise verwendet wird, kann das Sicherheitsniveau des Geräts gemindert sein. Für die Projektierung, Auswahl und Errichtung elektrischer Anlagen kann die EN/IEC 60079-14 herangezogen werden.

**Achtung:** Vor dem Öffnen des internen Klemmkastens müssen alle Ex-Schutz-Vorschriften beachtet werden!  
Deckel des Klemmkastens unter Spannung nicht öffnen!

Die Anschlussleitungen sind durch die Kabelverschraubungen zu ziehen. Zum Anschluss ist der interne Ex-e zugelassene Klemmkasten zu verwenden und der Potenzialausgleich anschließen.

Die Leitungen sind fest und so zu verlegen, dass sie vor mechanischer und thermischer Beschädigung hinreichend geschützt sind. Der IP-Schutz (mind. IP66) muss gewährleistet sein.

Temperaturübertragung ist zu vermeiden und die max. Umgebungstemperatur darf nicht überschritten werden! Bei Aufstellung im Freien ist ein Wetterschutz gegen Sonne, Regen und Schnee vorzusehen.

Nach Montage und Installation ist zur Gewährleistung eines richtigen Messergebnisses ein Nullpunktgleich durchzuführen (siehe Beschreibung).

Sensoren sind wartungsfrei. Eine jährliche Kontrolle ist empfohlen. Für die Prüfung und Instandhaltung elektrischer Anlagen kann die EN/IEC 60079-17 herangezogen werden. Reinigung nur mit feuchtem Tuch.

Ex-Geräte dürfen nur vom Hersteller repariert werden.

**B. Lange Leitungen**

Es wird empfohlen, abgeschirmte Signalleitungen zu verwenden und den Schirm einseitig im Klemmkasten des ...Bin... anzuschließen.

**C. Getrennte Masseleitungen**

Verwenden Sie getrennte Massen für Versorgungs- und Signalleitung.

**D. Relaisausgang**

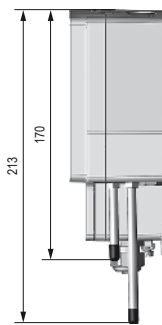
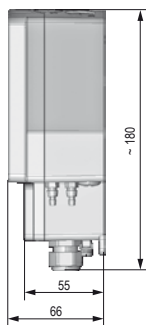
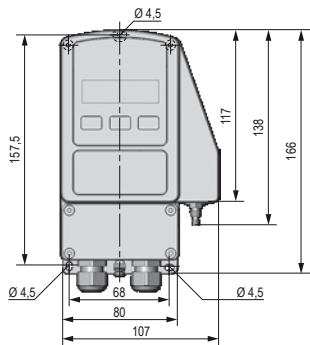
Leitungen der Schutzkleinspannung sind getrennt von anderen Stromkreisen zu verlegen. Nur bei 24 VAC/DC darf die Versorgungsleitung auch als Schalt-(Signal-)leitung dienen, in allen anderen Fällen ist eine separate Leitung zu verlegen oder doppelt isolierte Adern anzuklemmen (VDE 0100). Eine netzseitige Absicherung durch ein installationsseitiges Überstrom-Schutzorgan < 10 A ist vorzusehen.



Abmessungen (mm)

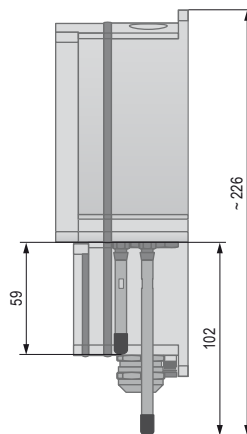
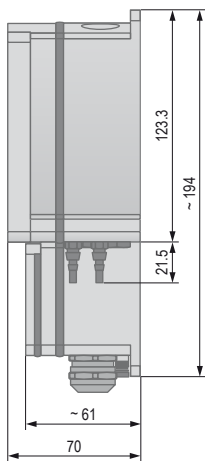
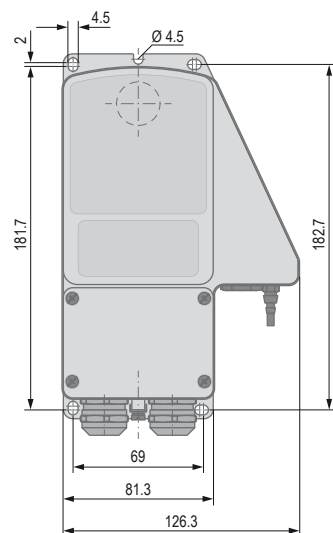
Aluminiumgehäuse

...Bin-P...-OCT



Edelstahlgehäuse

...Bin-P...-OVA



Parametrierung und Inbetriebnahme

Die Umschaltung von Betriebs- auf Parametriermodus erfolgt durch einmaliges Drücken der ENTER-Taste (↵) für mindestens 3 Sekunden. Falls Passwort geschützt, Passwort eingeben und (↵) drücken. Menüpunkt überspringen mit (▶), zurück in den Betriebsmodus über das Menü Speichern „save“.

Betrieb → Parametrierung (↵) mind. 3 s lang drücken



Menü	Funktion	ENTER	Anzeige	Auswahl	ENTER	Folgeanzeige	Auswahl	ENTER	Folgemenu
Menü 1	Vorauswahl Auswahl Anwendung	↵	PRO	◀ ▶	↵				▶
Menü 2	Unit Sensor Auswahl der physikalischen Einheit	↵	Pa	◀ ▶	↵	Pa, mbar, inH <sub>2</sub> O			▶
Menü 3	set 1 Auswahl Schaltpunkt 1	↵	1000 Pa	◀ ▶	↵	Schaltpunkt eingeben			▶
Menü 4	set 2 (optional)* Auswahl Schaltpunkt 2	↵	4000 Pa	◀ ▶	↵	Schaltpunkt eingeben			▶
Menü 5	Hysterese** Auswahl Hysterese	↵	100 Pa	◀ ▶	↵	Hysterese eingeben			▶
Menü 6	mode** Auswahl Schaltverhalten (Öffner, Schließer)	↵	UP	◀ ▶	↵	nc	◀ ▶	↵	▶
Menü 7	keine Funktion – Menüpunkt wird übersprungen								

Fortsetzung nächste Seite

ExBin-P.de  
V03 – 20.03.2024



Fortsetzung Parametrierung

Table with 10 columns: Menü, Funktion, ENTER, Anzeige, Auswahl, ENTER, Folgeanzeige, Auswahl, ENTER, Folgemenu. Rows 8-16 describe menu functions like 'time', 'Displayfunktion', 'Nullpunktgleich', 'security', and 'save'.

- \* nur bei ...Bin-P...-2 (2-stufig)
\*\* einstellbar nur im Profi-Modus (Menü 1)

Menü 1 „pset“ – Voreinstellung

Für einige Anwendungen können Voreinstellungen gewählt werden, um die weitere Parametrierung zu erleichtern. Neben der Keilriemen- („FAN“) und Filterüberwachung („FILT“) steht der Profi-Modus („PRO“) für weitere Anwendungen zu Verfügung.

Profi-Modus

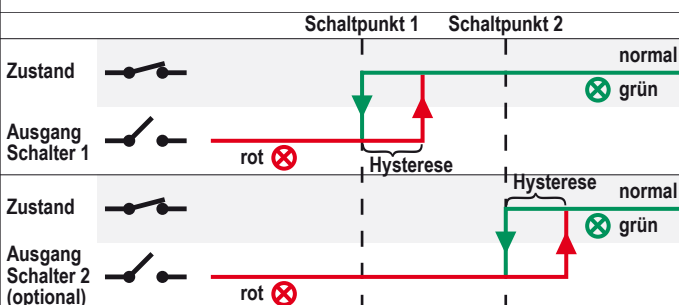
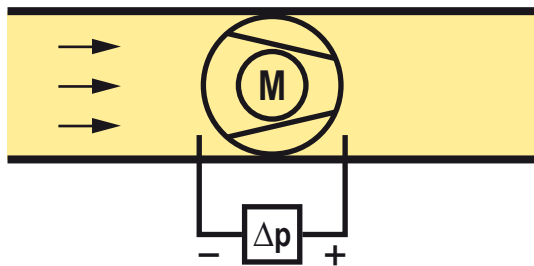


Wird dieser Modus gewählt, kann das Schaltverhalten über die Menüpunkte 5 („Hysterese“) und 6 („Mode“) je nach Anforderung beliebig eingestellt werden.

Keilriemenüberwachung



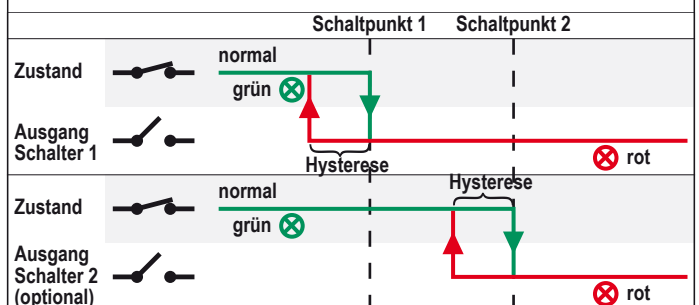
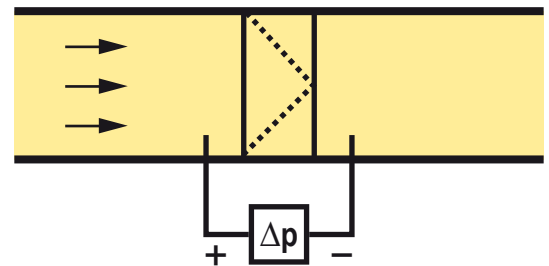
Die Voreinstellung „FAN“ blendet bei der Parametrierung die Menüpunkte 5 („Hysterese“) und 6 („Mode“) aus. Die entsprechenden Werte werden automatisch gesetzt.



Filterüberwachung



Die Voreinstellung „FILT“ blendet bei der Parametrierung die Menüpunkte 5 („Hysterese“) und 6 („Mode“) aus. Die entsprechenden Werte werden automatisch gesetzt.





**Menü 6 „mode“ – Schaltverhalten**

1. Der normale Bereich muss zuerst definiert werden:

- Das Gerät soll schalten (grüne LED), wenn der Druck
- oberhalb der Einstellwerte liegt – Modus „up-range“ wählen.
  - unterhalb der Einstellwerte liegt – Modus „down-range“ wählen.
  - zwischen den Einstellwerten liegt – Modus „mid-range“ wählen.
- Dieser Modus steht nur bei 2-stufigen Geräten zur Verfügung (...Bin-P...-2).

2. Danach die Schalteigenschaften des Ausgangsrelais wählen:

- Wenn der Messwert im Normalbereich liegt, sollen die entsprechenden Relais
- schließen – „normally closed“ (nc) wählen
  - öffnen – „normally open“ (no) wählen

