

ExSwitch-R-L Ex-d Linear-Hilfsschalter, nachrüstbar

2 potenzialfreie Umschaltkontakte, vor Ort getrennt einstellbar, passend zu **Ex-/RedRun** Stellantrieben

Änderungen vorbehalten!

Type	Beschreibung	Einbauort
ExSwitch-R-L	Explosiongeschützter, nachrüstbarer Hilfsschalter mit 2 getrennt justierbaren, potenzialfreien Umschaltkontakten	Zone 1, 2, 21, 22

Produktansichten

ExSwitch-R-L	Abmessungen in mm	Schaltbild	Anbau am Antrieb

Beschreibung

ExSwitch-R-L sind nachrüstbare Hilfsschalter für den Einsatz im Ex-Bereich. Diese werden zur Endstellungs- oder Zwischenstellungssignalisation verwendet. Das Hilfsschalter-Set ExSwitch-R-L umfasst 2 potenzialfreie Umschalter in einem Umgehäuse, die unabhängig voneinander justiert werden können. Die Justage ist auch während des Betriebs möglich. ExSwitch-R-L-Hilfsschalter passen zu allen ...Run-Antrieben und werden direkt am Antrieb an der Abtriebswelle des Antriebes montiert. Die Schalter werden mit je einem ca. 1 m langen Kabelschwanz ausgeliefert und müssen über einen geeigneten Klemmkasten elektrisch angeschlossen werden. Passende Klemmkästen bietet das ...Box-Klemmkastensortiment.

Explosionsschutz

Zulassung nach ATEX	PTB 00 ATEX 1093 X	
	IBExU 01 ATEX 1007 X	
Einsatz Zone 1 und 2	IIG2 Ex d IIC T6	für Gase, Nebel, Dämpfe
Einsatz Zone 21 und 22	IIG2 IP66 T80°C	für Stäube
IP-Schutz Schalter	IP66 nach EN 60529	
IP-Schutz Gehäuse	IP43 nach EN 60529	

Schaltwege

	Schalthyserese (Hys)	min. 0,7 mm max. 1,2 mm
	Wiederholgenauigkeit	0,1 mm

Achtung:
Die Anschlussleitungen sind vor mechanischer Beschädigung zu schützen!

Technische Daten

Montage am Antrieb	direkte Stellungsabnahme am Abtrieb des Antriebes
Funktion	2 explosionsgeschützte Hilfsschalter mit je einem potenzialfreien Umschaltkontakt
Schaltleistungen	24 VAC/DC, 3 A – 240 VAC, 0,5 A min. 5 V, 4 mA
Mechanische Lebensdauer	2 × 10 ⁶ Schaltspiele
Anschluss	Über je 1 Kabelschwanz, ca. 1 m Länge, 3 × 0,75 mm ² , Außendurchmesser je Leitung ~ Ø 7,2 mm
Umgebungstemperatur	-50...+60 °C
Wiederholgenauigkeit	siehe Schaltwege (Diagramm)
Schalthyserese	siehe Schaltwege (Diagramm)
Material Umgehäuse	Edelstahl 1.4301
Gehäusematerial Schalter	Kunststoff, Thermoplast
Material Schalter	Kontakte Silber, vergoldet
Lieferumfang	1 Umgehäuse mit 2 integrierten Hilfsschaltern inkl. 1 Schalterstückhalterung, 1 Schalterhalterung mit Schalter, 1 Passschraube mit 2 Abstimmsscheiben, 1 Überwurfmutter, 1 Dämpfungsscheibe, 1 Zylinderstift Ø 5 × 20 mm M3. Für ...Run-75.100: zusätzlich 1 Abstandstift

Zubehör

...Box/SW	Klemmkastensortiment
MKK-S	Klemmkastenhalterung

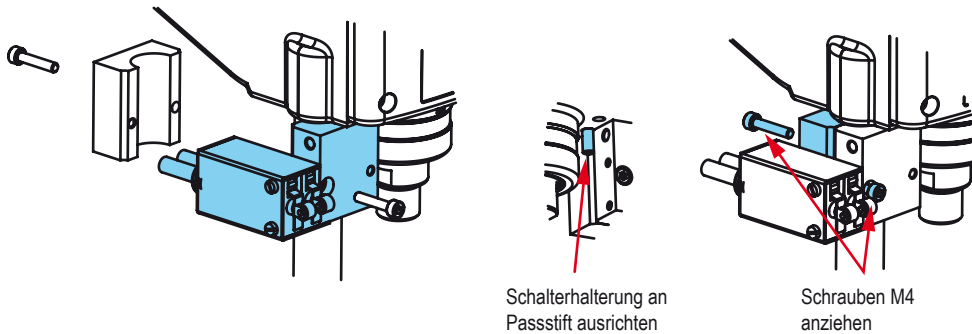
► Montage ExSwitch-R-L an ...Run-Ventilantrieb



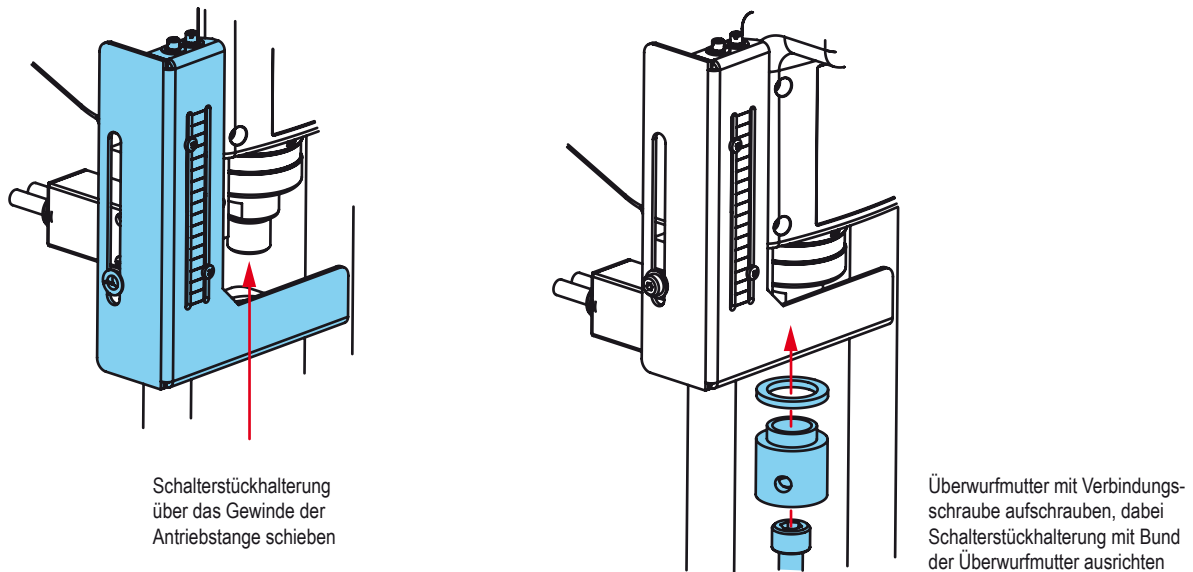
1. Zylinderstift $\varnothing 5 \times 20$ mm einbringen



2. Schalter mit Halterung am Zylinderpassstift ausrichten und an Adaptersäule anschrauben



3. Schaltstückhalterung mit Überwurfmutter, Dämpfungsscheibe und Verbindungsschraube an das Gewinde der Antriebstange anschrauben



4. Passschraube durch das Lager der Schaltstückhalterung in die Schalterhalterung einschrauben

