

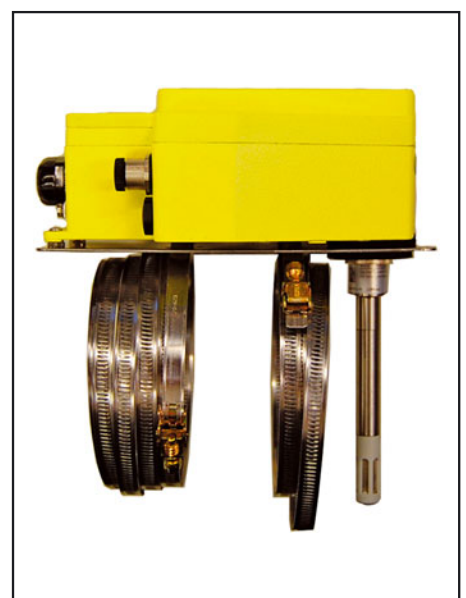
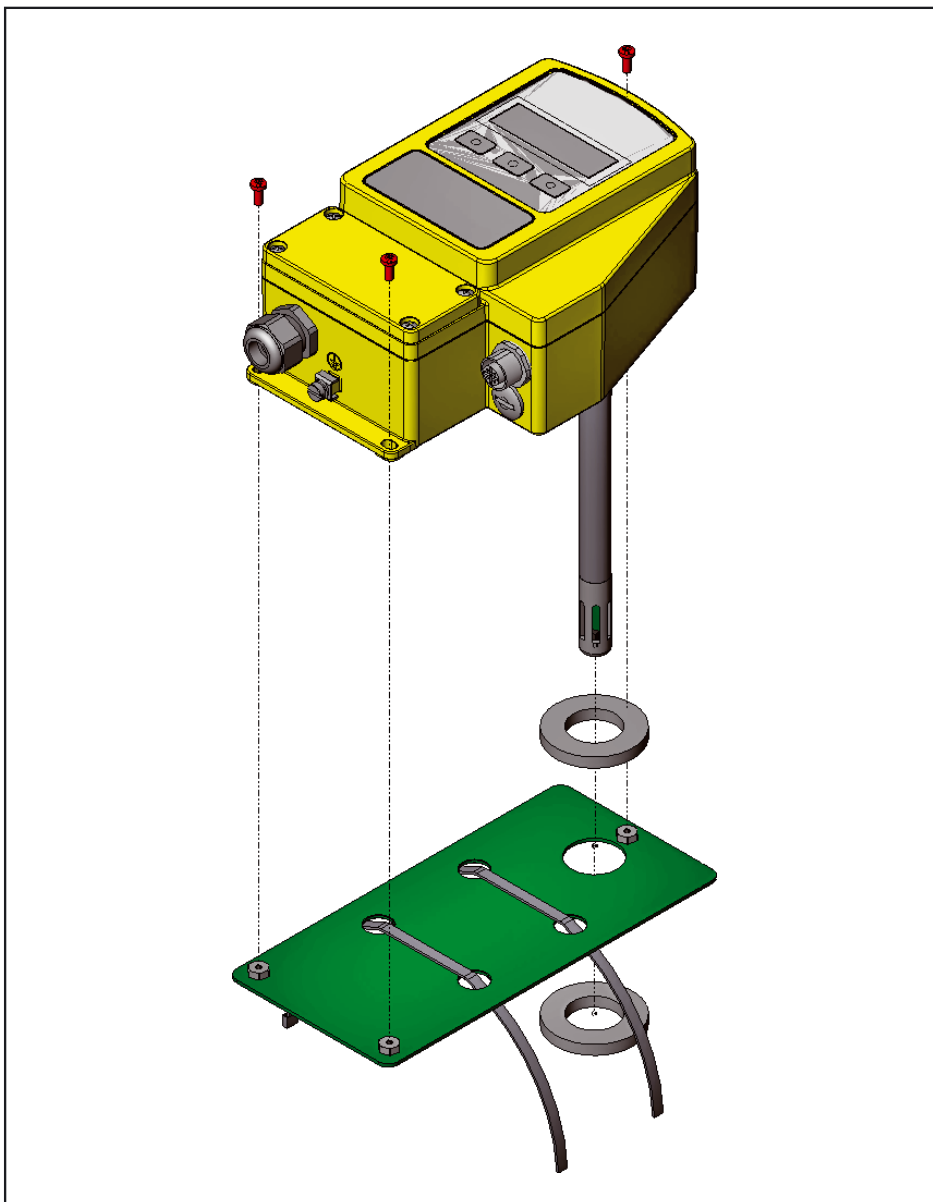
Montagekonsole zum Anbau an runde Luftkanäle bis Ø 600 mm

Type	Beschreibung
MKR	Montagekonsole zum Anbau an runde Luftkanäle

Montage / Beschreibung
1. Messumformer mit 3 Schrauben auf Konsole befestigen
2. Schellen um den Kanal legen und verschrauben

Technische Daten	
Type	MKR
Lieferumfang	1 Haltekonsole, 2 Dichtungen, 2 Schellen, 3 Montageschrauben M3 × 8 mm
Material	Platte, Schrauben V2A
	Spannbänder Stahl verzinkt
	Dichtung EPDM

Produktabbildungen / Anwendung


 D.ZM-02.01-S-de-MKR
 21.04.2009