

# RedCos-P Drucksensoren 20 Pa ... 7.500 Pa

Elektrische, explosionsgeschützte Druck-/Differenzdrucksensoren

24 VAC/DC Versorgung, 0...10 V/(0)4...20 mA Analogausgang

EG-baumustergeprüft nach ATEX-Richtlinie 2014/34/EU für Zone 2, 22

RedCos - P- ...  
 RedCos - ... - CT  
 RedCos - ... - OCT  
 RedCos - ... - VA  
 RedCos - ... - OVA

Änderungen vorbehalten!

## Kompakt. Montagefreundlich. Universell. Preiswert. Sicher.

Type	Sensor	Versorgung	Messbereich	min. Einstellwert	max. Druck	Ausgang	Ex-i Ausgang	Anschlussbild
RedCos- P- 100	Druck/Differenzdruck	24 VAC/DC	± 100 Pa	20 Pa	25.000 Pa	(0)4...20 mA / 0...10 V	-	SB 1.0
RedCos- P- 250	Druck/Differenzdruck	24 VAC/DC	± 250 Pa	50 Pa	25.000 Pa	(0)4...20 mA / 0...10 V	-	SB 1.0
RedCos- P- 500	Druck/Differenzdruck	24 VAC/DC	± 500 Pa	100 Pa	50.000 Pa	(0)4...20 mA / 0...10 V	-	SB 1.0
RedCos- P-1250	Druck/Differenzdruck	24 VAC/DC	± 1.250 Pa	250 Pa	50.000 Pa	(0)4...20 mA / 0...10 V	-	SB 1.0
RedCos- P-2500	Druck/Differenzdruck	24 VAC/DC	± 2.500 Pa	500 Pa	50.000 Pa	(0)4...20 mA / 0...10 V	-	SB 1.0
RedCos- P-5000	Druck/Differenzdruck	24 VAC/DC	± 5.000 Pa	1.000 Pa	75.000 Pa	(0)4...20 mA / 0...10 V	-	SB 1.0
RedCos- P-7500	Druck/Differenzdruck	24 VAC/DC	± 7.500 Pa	1.500 Pa	120.000 Pa	(0)4...20 mA / 0...10 V	-	SB 1.0
RedCos- P- ... - CT	Typen wie vor mit Aluminium-Gehäuse mit seewasserbeständiger Beschichtung (Kabelverschraubungen M16 Messing vernickelt, Schrauben in Edelstahl)							
RedCos- P- ... - OCT	Typen wie vor, Offshore-Version mit Aluminium-Gehäuse mit seewasserbeständiger Beschichtung (Schneidringanschluss und Schrauben in Edelstahl, Kabelverschraubungen M20 Messing vernickelt)							
RedCos- P- ... - VA	Typen wie vor mit Edelstahlgehäuse für aggressive Umgebung (Kabelverschraubungen M20 Messing vernickelt, Schrauben in Edelstahl)							
RedCos- P- ... - OVA	Typen wie vor, Offshore-Version mit Edelstahlgehäuse für aggressive Umgebung (Schneidringanschluss und Schrauben in Edelstahl, Kabelverschraubungen M20 Messing vernickelt)							

### Produktansichten und Anwendungen

Druck-/Differenzdruck-Sensor



...Cos-P...-CT



...Cos-P...-VA



Offshore ...-OCT



Offshore ...-OVA



### Beschreibung

Die RedCos-P... Drucksensorgeneration von ± 100 Pa bis ± 7.500 Pa (je nach Type) ist die Revolution für Differenzdruckmessung in der technischen Gebäudeausrüstung, Chemie, Pharmazie, Industrie und in On-/Offshore-Anlagen zum Einsatz in Ex-Bereichen der Zonen 2 (Gase) und 22 (Stäube).

Höchste Ex-Schutz-Klassen (ATEX) und Schutzart IP66, geringe Abmessungen, universelle Funktionen und technische Kenndaten gewährleisten den sicheren Betrieb auch unter schwierigen Umgebungsbedingungen.

Alle Sensoren sind ohne zusätzliche elektronische Hilfsmittel vor Ort per Menüführung parametrierbar. Die Messbereiche können innerhalb der Maximalbereiche frei skaliert werden. Bei ...Cos-P-100 ist der kleinste Messbereich ein ΔP von 20 Pa. Das analoge Ausgangssignal 0...10 VDC oder (0)4...20 mA kann vor Ort ausgewählt werden. Das integrierte Display dient zur Parametrierung und ist im Betrieb als Istwertanzeige nutzbar (bei Bedarf abschaltbar).

...Cos-P...-OCT und ...-OVA Offshore-Versionen sind mit Edelstahlrohranschlüssen Ø 6 mm ausgestattet.

### Highlights

- Einsatz für alle Gase, Nebel, Dämpfe, Stäube in Zone 2, 22
- Spannungsversorgung 24 VAC/DC
- Skalierbare Analogausgänge, wahlweise 0...10 V / (0)4...20 mA
- Integrierter Ex-Klemmkasten, kein zusätzliches Ex-i Modul erforderlich
- Keine Ex-i Leitungsverlegung vom Sensor zum Schaltschrank erforderlich
- Keine Ex-i Verdrahtung und kein zusätzl. Platzbedarf im Schaltschrank erforderlich
- Hintergrundbeleuchtetes Display, abschaltbar
- Passwortverriegelung
- Bis -20 °C Umgebungstemperatur einsetzbar
- Kompaktes Design und geringe Abmessung
- Robustes Aluminium-Gehäuse (optional mit seewasserbeständiger Beschichtung) oder in Edelstahlausführung
- Schutzart IP66
- Offshore-Versionen mit Druckanschluss für Schneidklemmringverbindung Ø 6 mm
- Erfüllt K1 nach TRGS 725


**Technische Daten**

<b>Spannungsversorgung, Frequenz</b>	24 VAC/DC $\pm 20\%$ (19,2...28,8 VAC/DC), 50/60 Hz
<b>Nennstrom, Leistungsaufnahme</b>	150 mA, ~ 4 W, interne Sicherung 500 mA, ohne Halter, nicht wechselbar
<b>Galvanische Trennung</b>	Versorgung zu den analogen Ein- und Ausgängen min. 1,5 kV, Versorgung zum Relaisausgang min. 1,5 kV
<b>Elektrischer Anschluss</b>	Klemmen 0,14...2,5 mm <sup>2</sup> im integrierten Ex-Klemmkasten, Abisolierlänge 9 mm, Anzugsmoment 0,4...0,5 Nm, Potenzialausgleichsleiter 4 mm <sup>2</sup>
<b>Kabelverschraubung</b>	2 x M16 x 1,5 mm, Ex-bescheinigt, für Kabeldurchmesser ~ $\varnothing$ 5...9 mm
<b>Kabelverschraubung ...-CT</b>	2 x M16 x 1,5 mm, Ex-bescheinigt, Messing vernickelt, für Kabeldurchmesser ~ $\varnothing$ 6...10 mm
<b>...-VA, ...-OCT, ...-OVA</b>	2 x M20 x 1,5 mm, Ex-bescheinigt, Messing vernickelt, für Kabeldurchmesser ~ $\varnothing$ 6...13 mm
<b>Schutzklasse</b>	Schutzklasse I (geerdet)
<b>Display</b>	2 x 16 Stellen, Dot-Matrix-Display, hintergrundbeleuchtet, für Konfiguration, Benutzerführung, Parameterdarstellungen und Istwertanzeige
<b>Bedienelemente</b>	3 Taster zur Konfiguration
<b>Gehäusematerial</b>	Aluminium-Druckguss-Gehäuse, beschichtet. Optional mit seewasserbeständiger Beschichtung (...-CT/...-OCT) oder Edelstahl-Gehäuse, № 1.4581 / UNS-J92900 / ähnlich AISI 316Nb (...-VA/...-OVA)
<b>Abmessungen (L x B x H)</b>	Aluminium-Gehäuse ~ 180 x 107 x 66 mm, Edelstahl-Ausführung ~ 195 x 127 x 70 mm (je ohne Anschlüsse)
<b>Gewicht</b>	~ 950 g Aluminium-Gehäuse, Edelstahl-Ausführung ~ 2,5 kg
<b>Umgebungstemperatur</b>	-20...+50 °C, Lagertemperatur -35...+70 °C
<b>Temperaturklasse</b>	Aluminium-Gehäuse T6 (T80 °C) bei -20...+50 °C Edelstahl-Gehäuse T5 (T95 °C) bei -20...+40 °C, T4 (T130 °C) bei -20...+50 °C
<b>Umgebungsfeuchte</b>	0...95 % rF, nicht kondensierend
<b>Fühlereingang</b>	Interner, eigensicherer Stromkreis
<b>Sensor</b>	Piezo-Druckaufnehmer
<b>Druckanschluss</b>	P+ / P- über Schlauch $\varnothing$ 4...6 mm. OCT- + OVA-Version mit je 2 Edelstahlrohranschlüssen (316L) für Schneidringklemmverschraubung $\varnothing$ 6 mm
<b>Messbereich</b>	$\pm 100$ Pa, $\pm 250$ Pa, $\pm 500$ Pa, $\pm 1.250$ Pa, $\pm 2.500$ Pa, $\pm 5.000$ Pa, $\pm 7.500$ Pa, je nach Gerätetype. Die minimale Messbereichsspanne darf 20 % des Gesamtmessbereichs nicht unterschreiten (z. B. 20 Pa bei $\pm 100$ Pa-Sensor)
<b>Ansprechzeit Sensor</b>	T90 / 5 s
<b>Genauigkeit Druck</b>	$< \pm 1\%$ typisch, max. $\pm 2\%$ Messbereichsendwert $\pm 1$ Pa
<b>Nichtlinearität und Hysterese</b>	$\pm 0,05\%$ typisch, max. 0,25 % vom Messbereichsendwert
<b>Einschaltverzögerung</b>	5 s
<b>Nullpunktgleich</b>	Per Menüführung. Hierbei sind für den Zeitpunkt des Abgleiches die beiden Schlauchanschlüsse P+ und P- mechanisch kurzzuschließen
<b>Stabilität</b>	Langzeitstabilität $< 0,2\%$ / Jahr, Temperatureinfluss $< 0,02\%$ / K, Hilfsenergieeinfluss $< 0,01\%$
<b>Ausgang</b>	Spannung U [V] oder Strom I [mA], vor Ort wählbar über Menü, geschützt gegen Kurzschluss und Fremdspannung bis 24 V, verpolsicher
<b>Spannungsausgang U</b>	0...10 V einstellbar, invertierbar, Bürde $> 1$ k $\Omega$ , Einfluss $< 0,05\%$ / 100 $\Omega$
<b>Stromausgang I</b>	0...20 mA einstellbar, invertierbar, Bürde $< 500$ $\Omega$ , Einfluss $< 0,1\%$ / 100 $\Omega$ , Leerlaufspannung $< 24$ V
<b>Ausgang im Fehlerfall</b>	steigendes oder fallendes Ausgangssignal, vor Ort wählbar, fallend bis 0 VDC/0 mA oder steigend bis 10 VDC/20 mA
<b>Anschlussbild</b>	SB 1.0
<b>Lieferumfang</b>	Sensor, 3 Blechschrauben 4,2 x 13 mm bzw. in Edelstahl (bei ...-CT- und ...-VA-Versionen), Kurzschlusschlauch
<b>Auslieferungszustand</b>	min./max. Druckbereichsgrenzen (z. B. RedCos-P-100 = -100...+100 Pa), Ausgang 4...20 mA, Ausgang im Fehlerfall fallend auf 0 V/0 mA

**Approbationen**

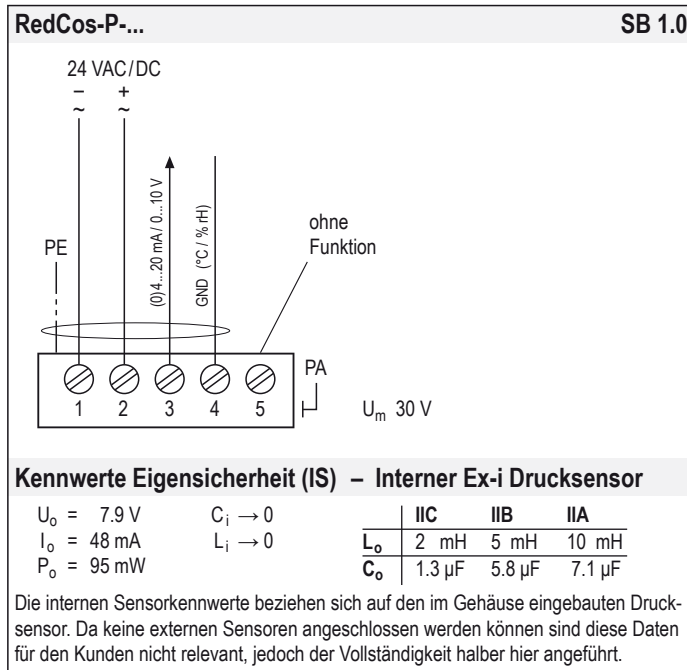
<b>ATEX-Richtlinie</b>	2014/34/EU	<b>CSA</b>	13.2672226	<b>Aluminium-Gehäuse</b>
<b>EG-baumustergeprüft</b>	EPS 14 ATEX 1 656 X	<b>RedCos-P... (nicht ...-A und ...-CT, ...-OCT Typen):</b>		
<b>IECEX-zertifiziert</b>	IECEX EPS 14.0023X	Class Division	Class I, Division 2, Groups ABCD, T6, IP66	
<b>Zulassung für Gase</b>	II 3 (1) G Ex nC [ja Ga] IIC T6...T4 Gc	Class Zone	Class I, Zone 2, AEx nA IIC T6 Gc, IP66	
Typen ...-CT, ...-OCT	II 3 (1) G Ex nC [ja Ga] IIB T6 Gc	<b>RedCos-P...-A (nicht ...-CT, ...-OCT Typen):</b>		
<b>Zulassung für Stäube</b>	II 3 (1) D Ex tc [ja Da] IIIC T80°C...T130°C Dc IP66	Class Division	Class I, Division 2, Groups ABCD, T6, IP66	
<b>CE-Kennzeichnung</b>	CE № 0158	Class Zone	Class I, Zone 2, AEx nA [ja Ga] IIC T6 Gc, IP66	
<b>EMV-Richtlinie</b>	2014/30/EU	<b>Typen ...-CT, ...-OCT</b>	... Ex nA ... IIB Gc, IP66	
<b>Gehäuse-Schutzart</b>	IP66 nach EN 60529			
<b>EAC</b>	TC RU C-DE.FB08.B.01510			
<b>TRGS 725</b>	K1			



## Elektrischer Anschluss

Alle Sensoren benötigen eine 24 VAC/DC Spannungsversorgung. Der elektrische Anschluss erfolgt über den integrierten Ex-Klemmkasten gemäß ATEX.

**Achtung:** Vor Öffnen des Klemmkastendeckels ist der Sensor spannungsfrei zu schalten! Die Versorgung ist an die Klemmen 1 (-/~) und 2 (+/~) anzuschließen, der Analogausgang an Klemmen 3 (mA/V) und 4 (GND).

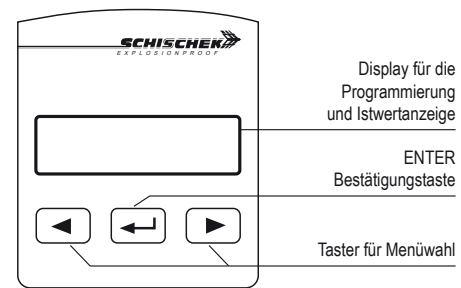


## Nullpunktgleich

Bei ...Cos-P... Drucksensoren muss zur Inbetriebnahme ein Nullpunktgleich durchgeführt werden, um einbaulageabhängige Messwertabweichungen zu korrigieren. Hierzu sind die Druckanschlüsse P+ und P- mechanisch kurzzuschließen und über die Menüführung der Parametrierung (Menü 18) der Abgleich durchzuführen.

Vor dem Nullpunktgleich sollte der Sensor ca. 15 Minuten an die Versorgungsspannung angeschlossen sein, um eine gleichmäßige Betriebstemperatur zu erreichen!

## Display, Bedienelemente und Parameter



### Umschaltung Betrieb – Parametriermodus

Die Umschaltung von Betriebs- auf Parametriermodus wechselt die Arbeitsfunktion in die Parametrierfunktion. Die Umschaltung erfolgt durch einmaliges Drücken der ENTER-Taste für mindestens 3 Sekunden. Zurück in den Betriebsmodus über das Menü „Speichern“.

### Anzeige der Messwertaufassung

Ein blinkender Stern oben rechts in der Istwertanzeige lässt erkennen, dass Messwerte erfasst werden und somit das Modul arbeitet.

### Passworteingabe

Die Grund-/Liefereinstellung ist 0000. In dieser Stellung ist die Passworteingabe nicht aktiv. Den Passwortschutz (Menü 20) richten Sie ein, indem Sie eine 4-stellige Zahl (z. B. 1234) eingeben und durch Drücken der ENTER-Taste bestätigen. Bitte merken Sie sich das Passwort für die nächste Parametereinstellung. Beim Start eines erneuten Parametriervorgangs wird nach dem Passwort gefragt.

## Wichtige Informationen für die Installation und den Betrieb

### A. Installation, Inbetriebnahme, Wartung

Es sind alle einschlägigen nationalen und internationalen Herstelleranleitungen zu beachten. Zertifizierte Betriebsmittel müssen gemäß Herstelleranleitung installiert werden. Wenn das Gerät abweichend von der vom Hersteller festgelegten Art und Weise verwendet wird, kann das Sicherheitsniveau des Geräts gemindert sein. Für die Projektierung, Auswahl und Errichtung elektrischer Anlagen kann die EN/IEC 60079-14 herangezogen werden.

Kanada: Installieren Sie gemäß Canadian Electrical Code (CEC).

USA: Installieren Sie gemäß National Electrical Code (NEC).



**Achtung:** Vor dem Öffnen des internen Klemmkastens müssen alle Ex-Schutz-Vorschriften beachtet werden. Deckel des Klemmkastens unter Spannung nicht öffnen!

Die Anschlussleitungen sind durch die Kabelverschraubungen zu ziehen. Zum Anschluss ist der interne Ex-Klemmkasten zu verwenden und der Potenzialausgleich anzuschließen. Die Leitungen sind fest und so zu verlegen, dass sie vor mechanischer und thermischer Beschädigung hinreichend geschützt sind. Der IP-Schutz (mind. IP66) muss gewährleistet sein.

Temperaturübertragung ist zu vermeiden und die max. Umgebungstemperatur darf nicht überschritten werden! Bei Aufstellung im Freien ist ein Wetterschutz gegen Sonne, Regen und Schnee vorzusehen.

Nach Montage und Installation ist zur Gewährleistung eines richtigen Messergebnisses ein Nullpunktgleich durchzuführen (siehe Beschreibung).

Sensoren sind wartungsfrei. Eine jährliche Kontrolle ist empfohlen. Für die Prüfung und Instandhaltung elektrischer Anlagen kann die EN/IEC 60079-17 herangezogen werden. Reinigung nur mit feuchtem Tuch.

Ex-Geräte dürfen nur vom Hersteller repariert werden.

### B. Lange Leitungen

Es wird empfohlen, abgeschirmte Signalleitungen zu verwenden und den Schirm einseitig im Klemmkasten des ...Cos-P... anzuschließen.

### C. Getrennte Masseleitungen

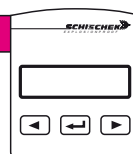
Verwenden Sie getrennte Massen für Versorgungs- und Signalleitung.



### Parametrierung und Inbetriebnahme

Die Umschaltung von Betriebs- auf Parametriermodus erfolgt durch einmaliges Drücken der ENTER-Taste (↵) für mindestens 3 Sekunden. Falls Passwort geschützt, Passwort eingeben und (↵) drücken. Zurück in den Betriebsmodus über das Menü „Speichern“.

Betrieb → Parametrierung  
(↵) mind. 3 s lang drücken

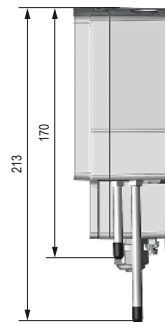
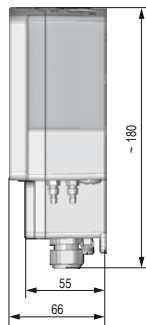
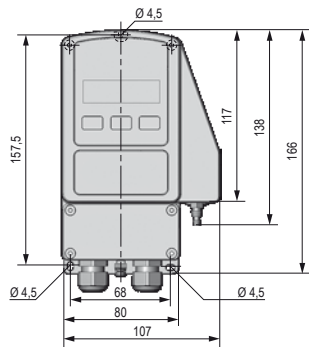


Beispiel: Menüsprache Deutsch  
Messbereich -25...+25 Pa  
Ausgang 4...20 mA  
Ausgang Ex-i 0...20 mA

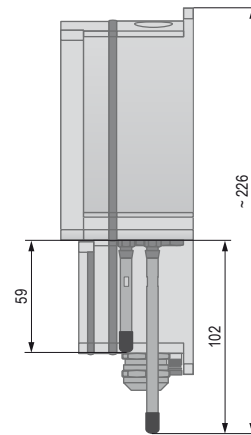
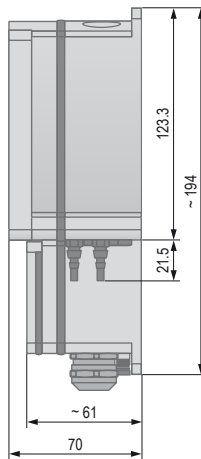
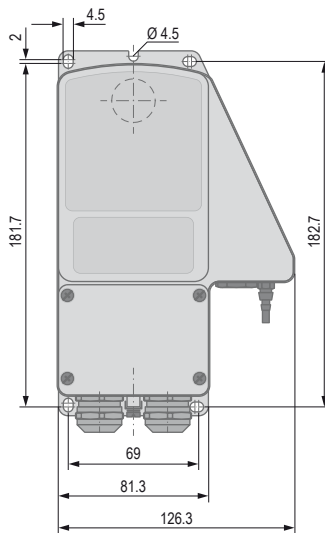
Menü	Funktion	ENTER	Anzeige	Auswahl	ENTER	Folgeanzeige	Auswahl	ENTER	Folgemenu
Menü 1	<b>DE, EN, FR</b> Sprachauswahl: Deutsch, Englisch, Französisch	(↵)	DE, EN, FR Deutsch	(←) (→)	(↵)				(→)
Menü 2	keine Funktion – Menüpunkt wird übersprungen								
Menü 3	keine Funktion – Menüpunkt wird übersprungen								
Menü 4	<b>Einheit Sensor</b> Auswahl der physikalischen Einheit	(↵)	Einheit Sensor Pa	(←) (→)	(↵)				(→)
Menü 5	<b>Messbereich</b> Festlegung der Messbereichsgrenzen	(↵)	Messbereich -25...100 Pa	(←) (→)	(↵)	Messbereich -25...25 Pa	(←) (→)	(↵)	(→)
Menü 6	keine Funktion – Menüpunkt wird übersprungen								
Menü 7	<b>Ausgang V, mA</b> Auswahl des Ausgangssignals in V oder mA		Ausgang V/mA mA	(←) (→)	(↵)				(→)
Menü 8	<b>Ausgangsbereich</b> Festlegung der Ausgangssignalspanne		Ausgangsbereich 4...20 mA	(←) (→)	(↵)	Ausgangsbereich 4...20 mA	(←) (→)	(↵)	(→)
Menü 9	<b>Sensorfehler</b> Festlegung des Ausgangssignals bei Sensorfehler		Sensorfehler 10 V/20 mA	(←) (→)	(↵)				(→)
Menü 10	<b>Ausgang</b> ☐☐ Auswahl des Ausgangssignalverhalten		Ausgang ☐☐ steigend	(←) (→)	(↵)				(→)
Menü 11	keine Funktion – Menüpunkt wird übersprungen								
Menü 12	keine Funktion – Menüpunkt wird übersprungen								
Menü 13	keine Funktion – Menüpunkt wird übersprungen								
Menü 14	keine Funktion – Menüpunkt wird übersprungen								
Menü 15	keine Funktion – Menüpunkt wird übersprungen								
Menü 16	keine Funktion – Menüpunkt wird übersprungen								
Menü 17	keine Funktion – Menüpunkt wird übersprungen								
Menü 18	<b>Nullpunktgleich</b> Abgleich des Sensors in seiner Einbaulage nach mechanischem Kurzschluss von P+ und P-		Nullpunktgleich Ja Nein	(←) (→)	(↵)				(→)
Menü 19	<b>Displayfunktion</b> Auswahl Display-Einstellungen	(↵)	Displayfunktion Ein beleuchtet	(←) (→)	(↵)				(→)
Menü 20	<b>Passwort</b> Passwortschutz wählen, ändern oder verwerfen	(↵)	neues Passwort Ja Nein	(←) (→)	(↵)	Passwort 0000	(←) (→)	(↵)	(→)
Menü 21	<b>Speichern and exit</b> Auswahl: alle Daten/Werte speichern, Werkseinstellung, Eingabe verwerfen, Zurück zum Menü	(↵)	Speichern and exit Daten speichern	(←) (→)	(↵)				(→)
Menü 22	<b>Offset</b> Addieren/Subtrahieren vom Messwert	(↵)	Offseteinstellung 0.00 Pa	(←) (→)	(↵)				(→)
Menü 23	keine Funktion – Menüpunkt wird übersprungen								
Menü 24	<b>Dämpfung</b> Dämpfen des Ausgangssignals (Signalfilter)	(↵)	Dämpfung	(←) (→)	(↵)				(→)


**Abmessungen (mm)**
**Aluminiumgehäuse**

...Cos-P...-OCT


**Edelstahlgehäuse**

...Cos-P...-OVA


**Sonderausführungen und Zubehör**

...-CT	Typen mit Aluminium-Gehäuse und seewasserbeständiger Beschichtung, Teile vernickelt
...-OCT	Offshore-Ausführung mit Aluminium-Gehäuse, seewasserbeständige Beschichtung, Teile vernickelt
...-VA	Typen mit Gehäuse aus Edelstahl, Teile vernickelt
...-OVA	Offshore-Ausführung mit Gehäuse aus Edelstahl, Teile vernickelt
MKR	Montagekonsole zum Anbau an runde Luftkanäle bis Ø 600 mm
Kit 2	Flexibler Druckschlauch, 2 m, Innen-Ø 6 mm, 2 Kunststoffanschlussnippl
Kit-S8-CBR	2 Kabelverschraubungen M16 × 1,5 mm, Ex-e, Ms-Ni, für Kabel Ø 5...10 mm
Kit-Ofs-GL-CBR	2 Kabelverschraubungen M20 × 1,5 mm, Ex-d, Ms-Ni, für armierte Kabel
Kit-PTC-CBR	2 Anschlussrohre für Schneidringverschraubungen Ø 6 mm, Edelstahl 316 L
WS-CBR	Wetterschutz aus Edelstahl